



# YARTOOL

КАТАЛОГ ИНСТРУМЕНТА  
ДЛЯ ДЕРЕВООБРАБОТКИ

2021

## НАСАДНЫЕ ФРЕЗЫ

Пазовые фрезы	3
Радиусные фрезы	4
Вагонка	7
Имитация бруса	10
Двери (коробка/обвязка/филенка)	12
Доска пола	17
Планкен	19
Окно	20
Плинтус	22
Наличник	25
Бочка	28
Строительный брус	30
Фасонные фрезы	32
Евроокно	35

## КОНЦЕВЫЕ ФРЕЗЫ

Пазовые фрезы	39
Угловые фрезы	43
Радиусные фрезы	45
Мебельная обвязка	50
Филенка	52
Псевдофиленка	54
Карниз	57
Калевочные фрезы	58
Интегрированные ручки	61
Т-образные фрезы	64
Вагонка	66
Поручень	69
Розетки	71
Фрезы для изготовления шариков	72

---

Для заказа инструмента Вы можете присылать Ваши заявки и вопросы на электронную почту

**[info@yartool.ru](mailto:info@yartool.ru)** или звоните по телефону **+7(4852) 59-93-20.**

Наши сотрудники оперативно свяжутся с Вами.

Если Вы не нашли подходящий инструмент в каталоге, то мы изготовим его по Вашим индивидуальным размерам на собственном производстве.

# НАСАДНЫЕ ФРЕЗЫ

## ПАЗОВЫЕ ФРЕЗЫ

### Описание:



### Пазовые фрезы продольные

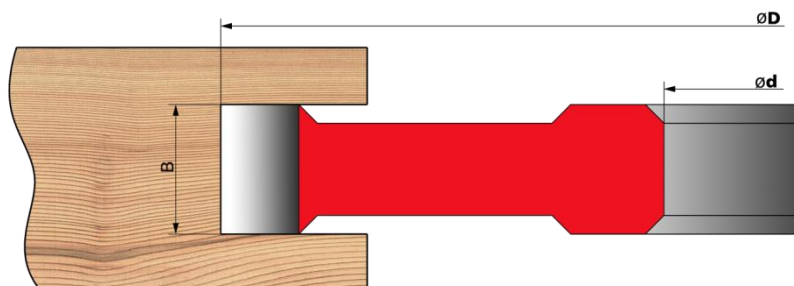
Материал напайной пластины: твердый сплав, HSS

Количество зубов: 4; 6; 8

$d=30;32;35;40;50;60\text{мм}$

$D=125\dots250\text{мм}$

$B=5\dots80\text{мм}$



### Пазовые фрезы поперечные

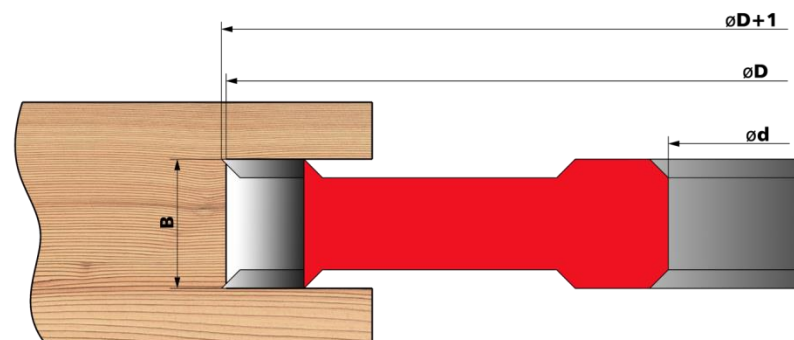
Материал напайной пластины: твердый сплав

Количество зубов: 3+3+3

$d=30;32;35;40;50;60\text{мм}$

$D=125\dots250\text{мм}$

$B=8\dots40\text{мм}$



### Пазовые фрезы шевинговальные

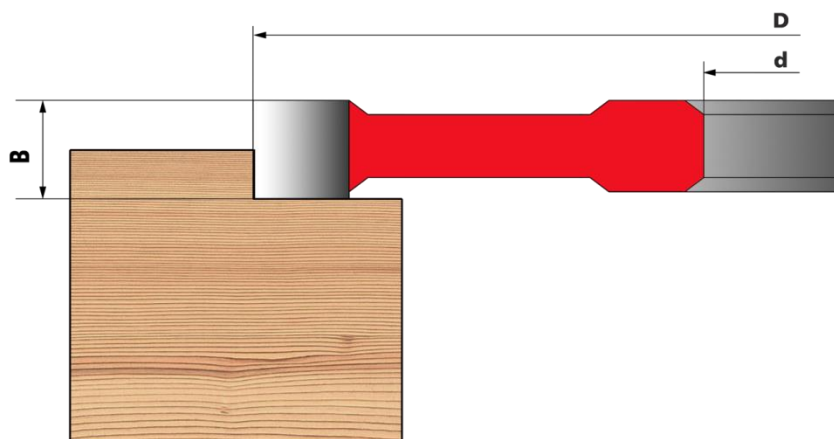
Материал напайной пластины: твердый сплав

Количество зубов: 4; 6

$d=35;40;50\text{мм}$

$D=125\dots160\text{мм}$

$B=10\dots16\text{мм}$



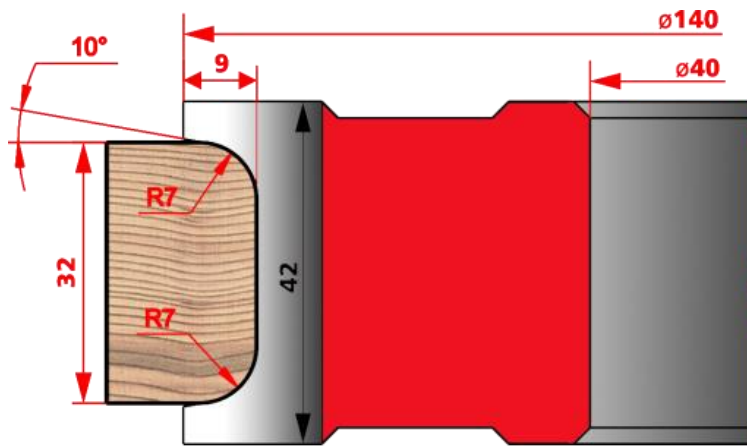
## РАДИУСНЫЕ ФРЕЗЫ



					
Фрезы для снятия радиусных фасок	Фрезы для галтелей	Фрезы для штапов	Фрезы для полуштапов	Фрезы для полугалтелей	Фрезы многоручьевые для черенков

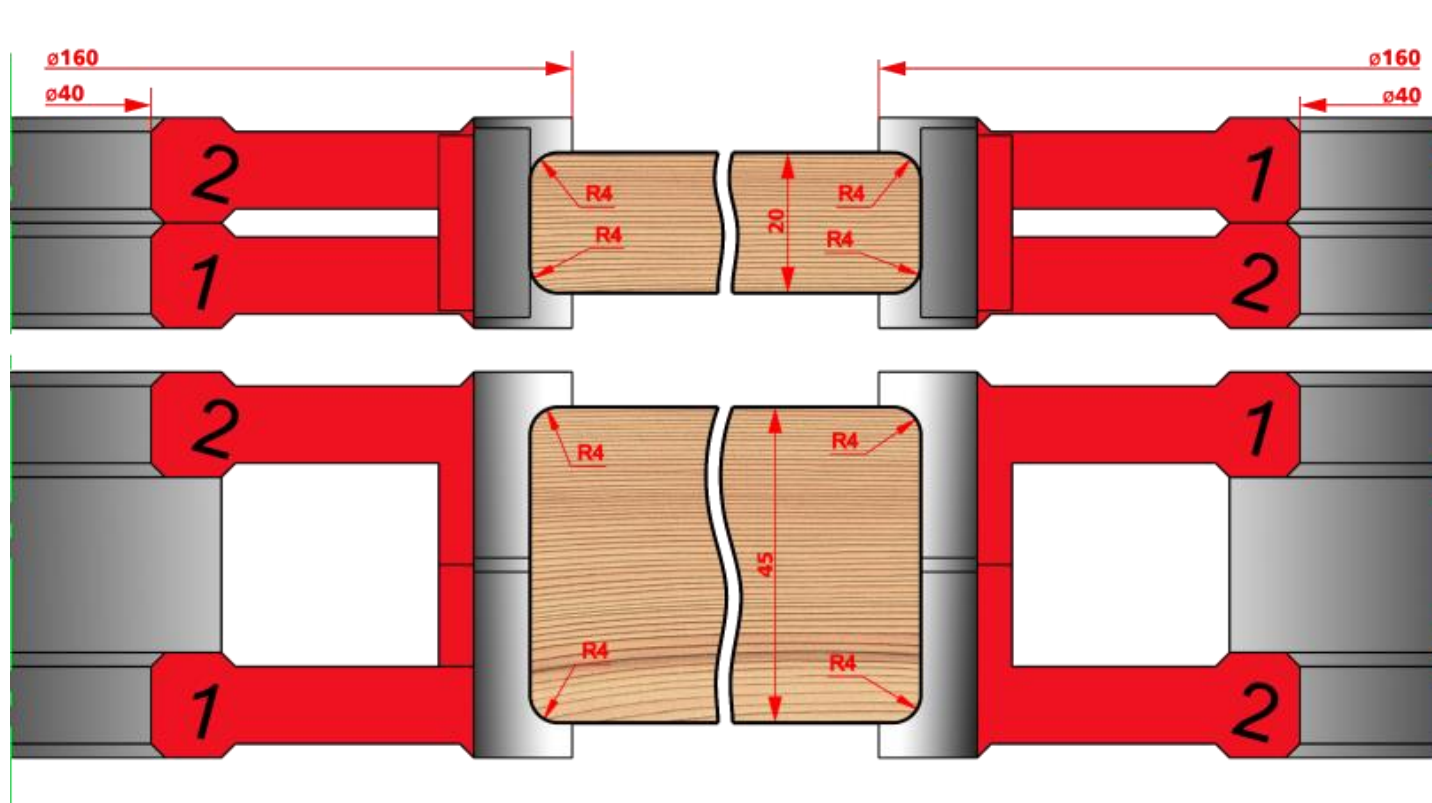
Фреза для снятия радиусной фаски R 7мм

Артикул 8458



Комплект фрез раздвижной для снятия радиусной фаски R 4мм

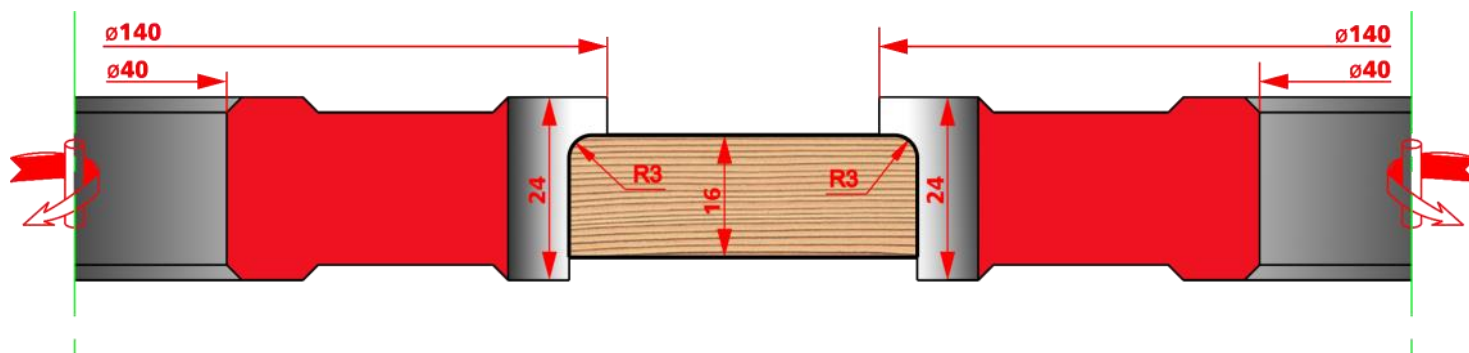
Артикул 10463





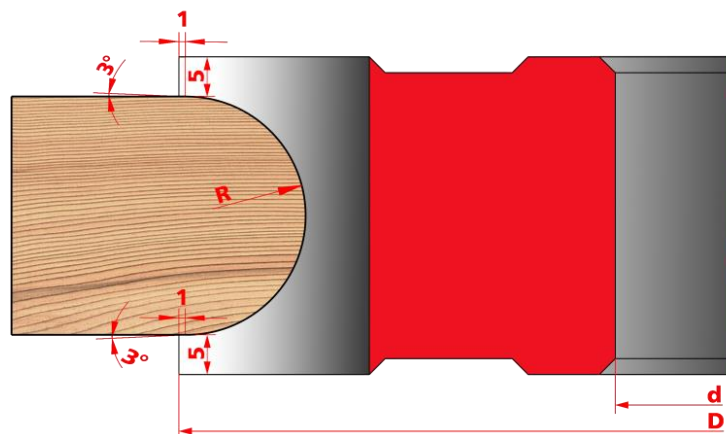
Комплект фрез для снятия радиусной фаски R3мм

Артикул 10754



Фрезы для штапов

Материал напайной пластины: твердый сплав, HSS  
 Количество зубов: 4; 6  
 $d = 30; 32; 35; 40; 50; 60\text{мм}$   
 $D = 125 \dots 250\text{мм}$   
 $R = 2 \dots 50\text{мм}$

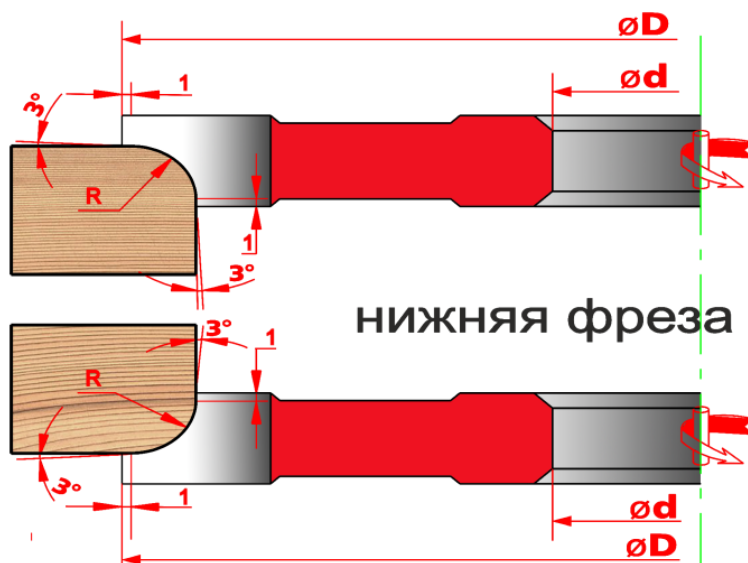


Фрезы для полуштапов

Материал напайной пластины: твердый сплав, HSS  
 Количество зубов: 4; 6  
 $d = 30; 32; 35; 40; 50; 60\text{мм}$   
 $D = 125 \dots 250\text{мм}$   
 $R = 2 \dots 50\text{мм}$

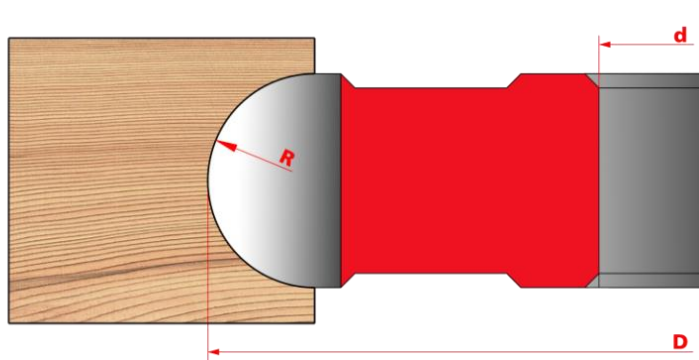


верхняя фреза



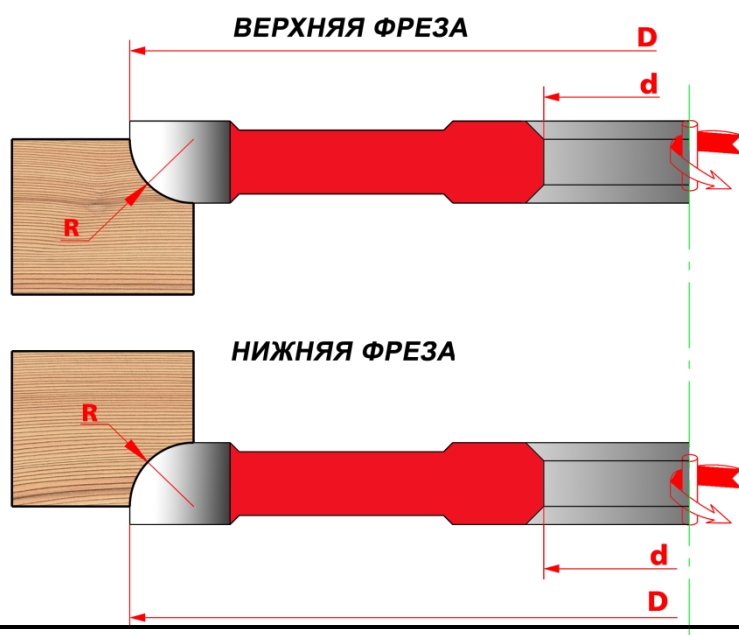
**Фрезы для галтелей**

Материал напайной пластины: твердый сплав, HSS  
 Количество зубов: 4; 6  
 $d = 30; 32; 35; 40; 50; 60\text{мм}$   
 $D = 125 \dots 250\text{мм}$   
 $R = 2 \dots 50\text{мм}$



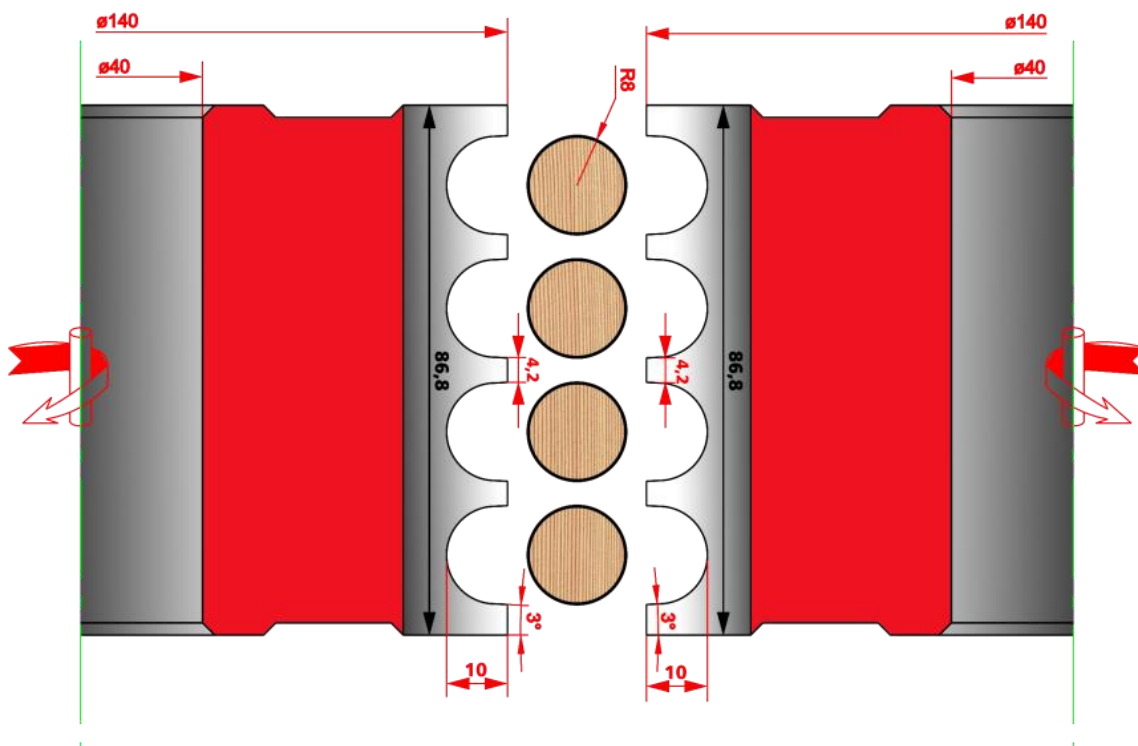
**Фрезы для полугалтелей**

Материал напайной пластины: твердый сплав, HSS  
 Количество зубов: 4; 6  
 $d = 30; 32; 35; 40; 50; 60\text{мм}$   
 $D = 125 \dots 250\text{мм}$   
 $R = 2 \dots 50\text{мм}$



**Фрезы многоручьевые для черенков**

Артикул 7522



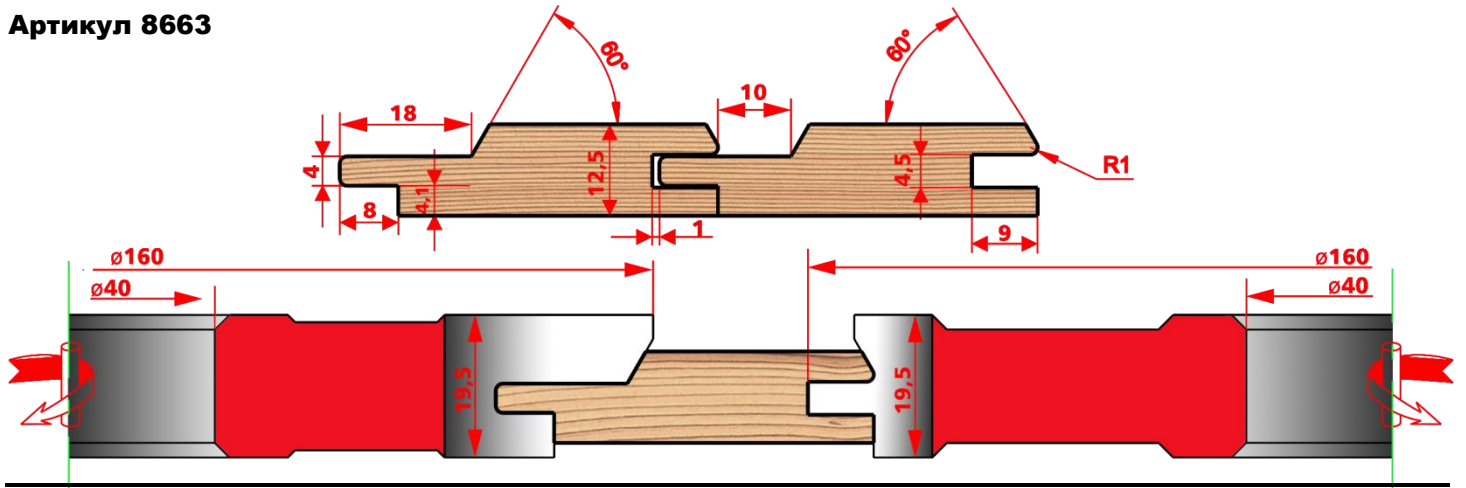
## ФРЕЗЫ ДЛЯ ИЗГОТОВЛЕНИЯ ВАГОНКИ



		
Вагонка с фаской	Вагонка радиусная	Вагонка штиль

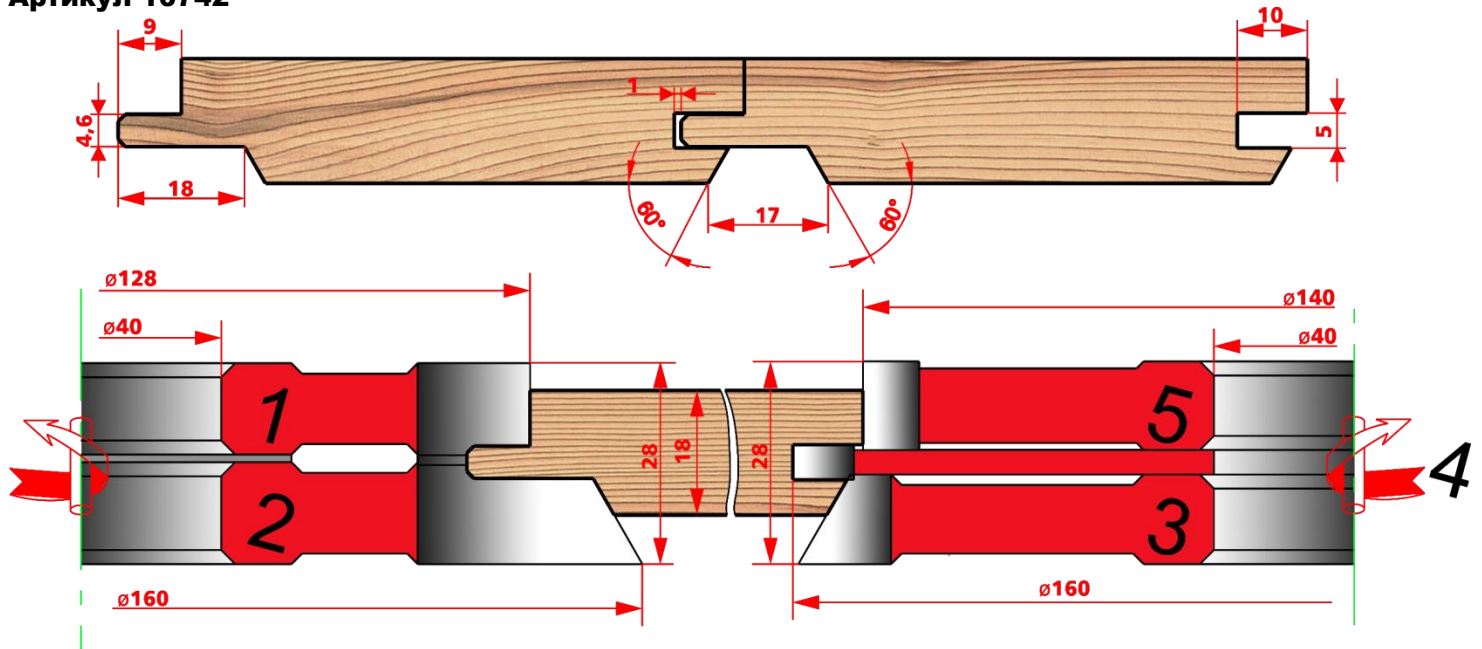
Комплект фрез - вагонка с фаской

Артикул 8663



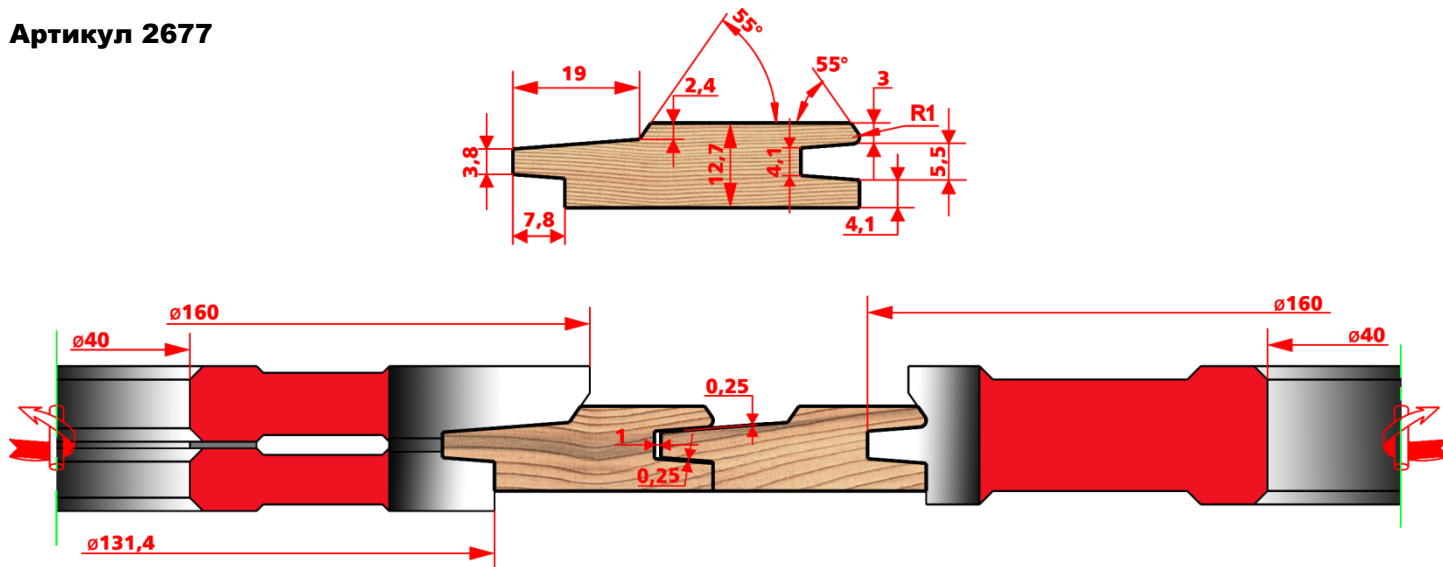
Комплект фрез - вагонка с фаской

Артикул 10742



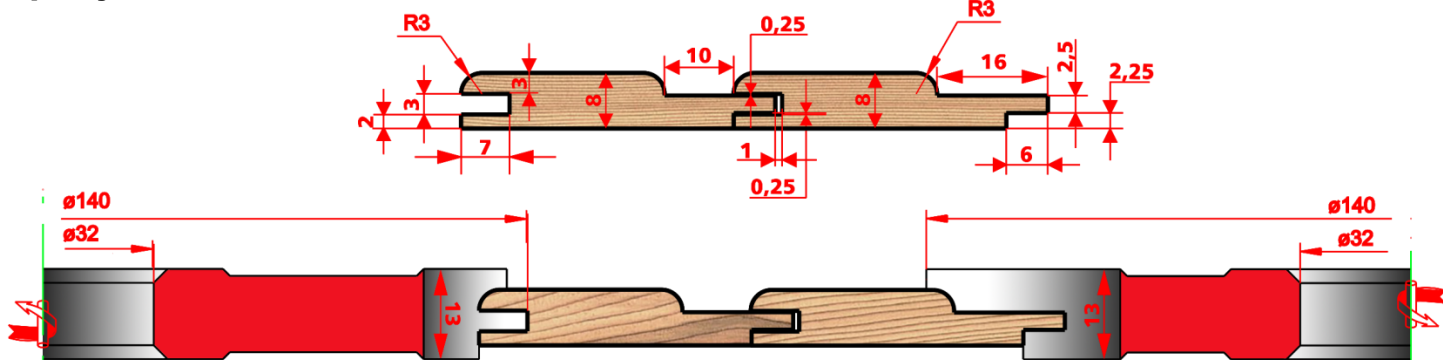
Комплект фрез - вагонка с фаской

Артикул 2677



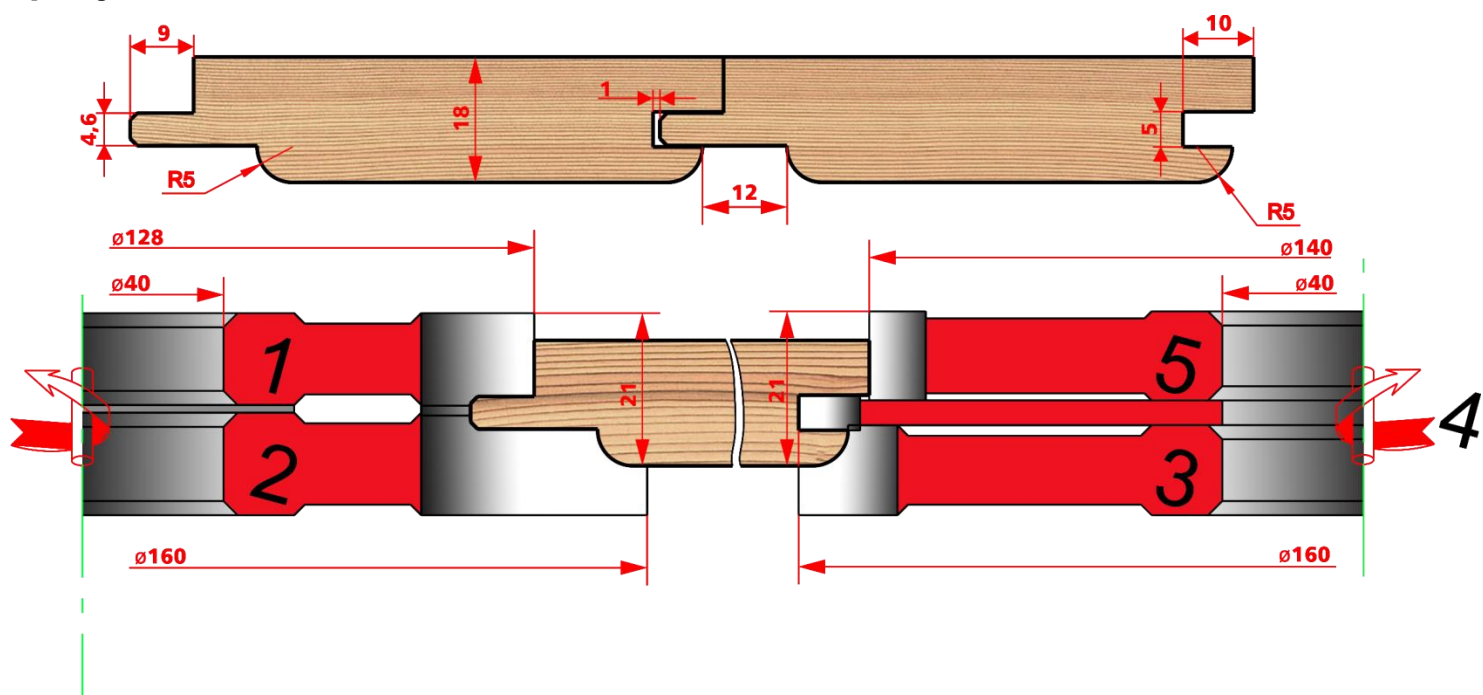
Комплект фрез - вагонка радиусная

Артикул 6304



Комплект фрез - вагонка радиусная

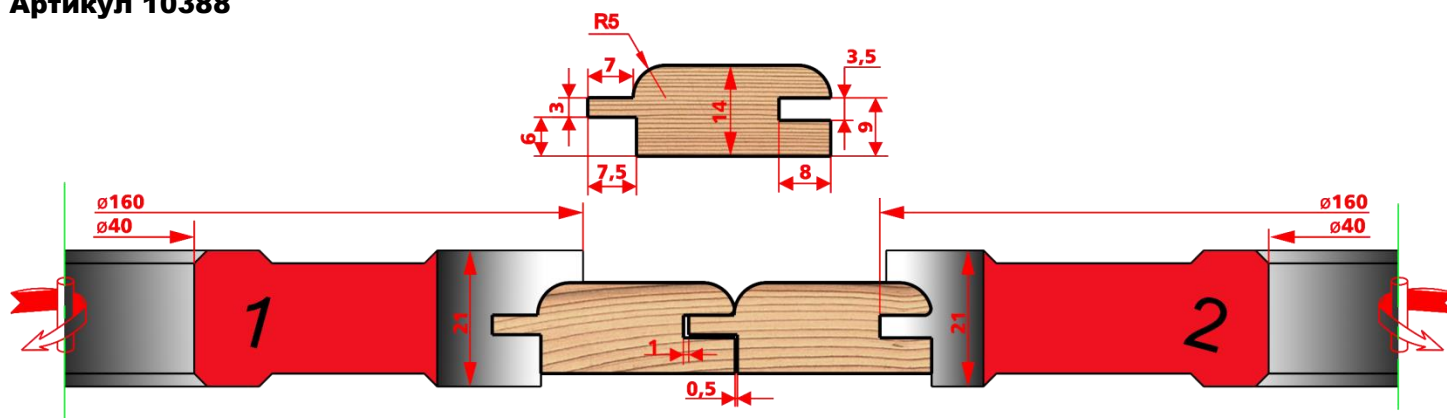
Артикул 2756





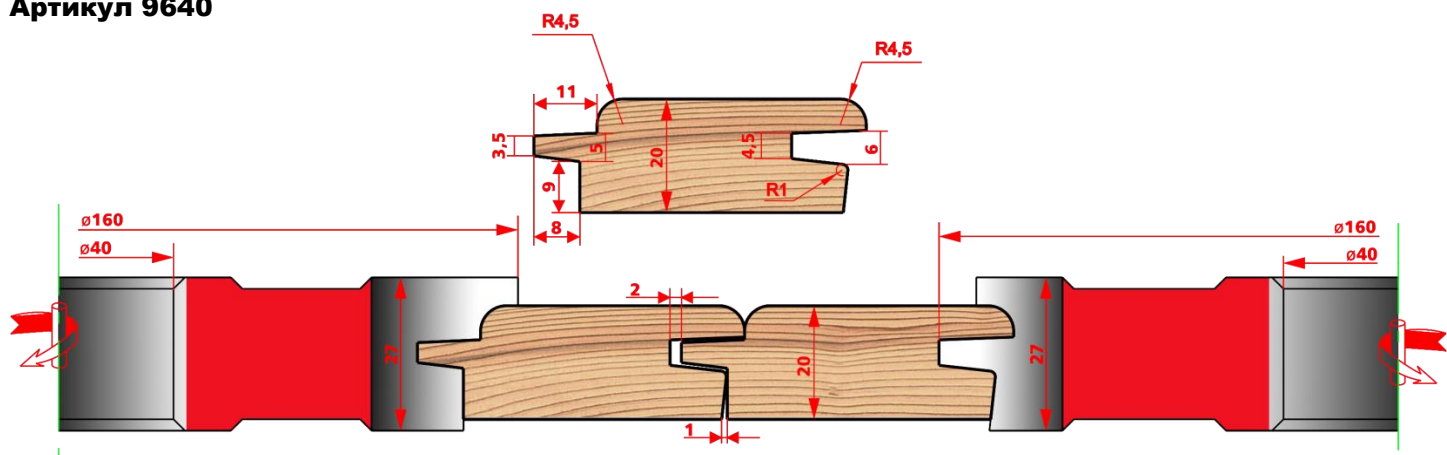
Комплект фрез - вагонка штиль

Артикул 10388



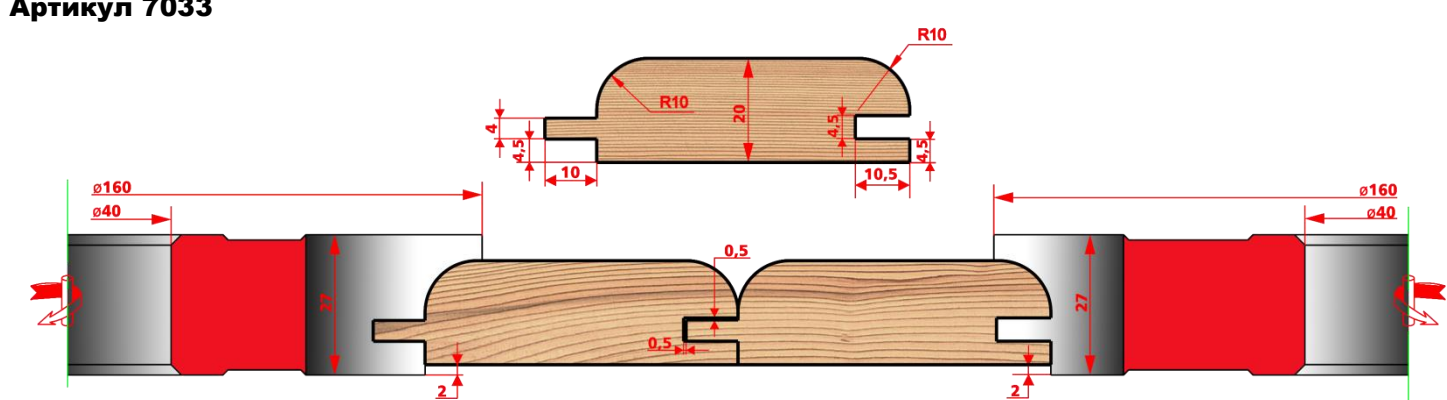
Комплект фрез - вагонка штиль

Артикул 9640



Комплект фрез - вагонка штиль

Артикул 7033

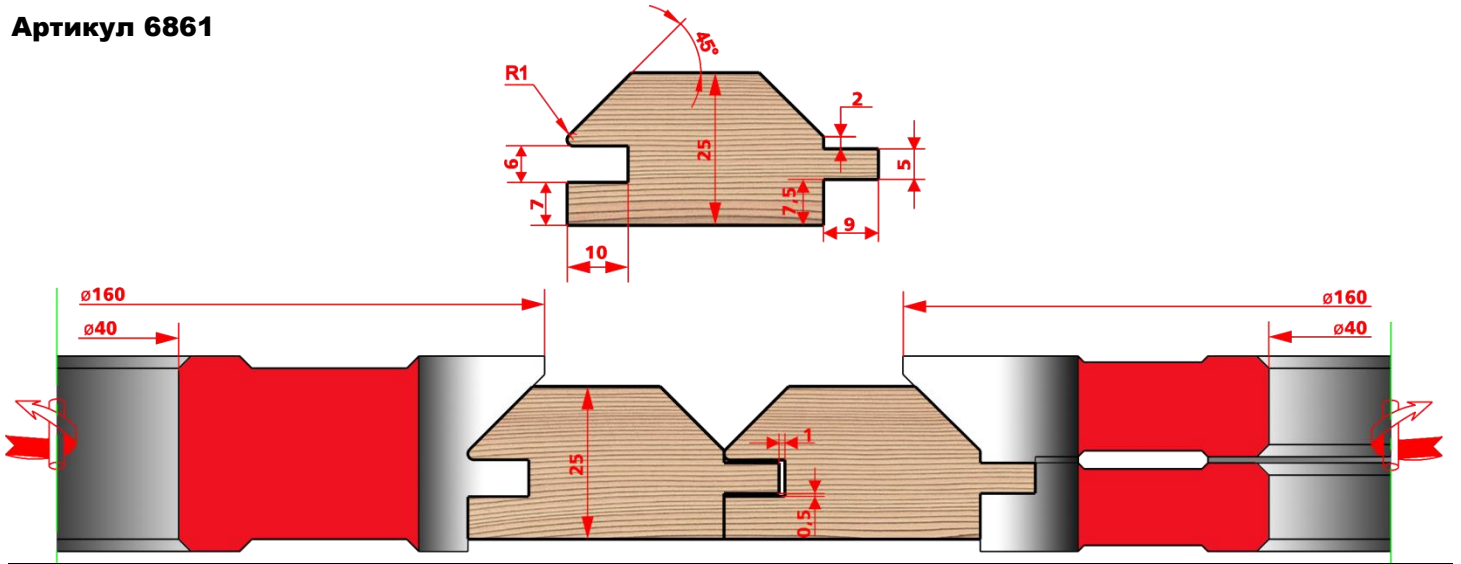


## ФРЕЗЫ ДЛЯ ИЗГОТОВЛЕНИЯ ИМИТАЦИИ БРУСА

				
Артикул 6861	Артикул 8570	Артикул 10344	Артикул 10029	Артикул 10776

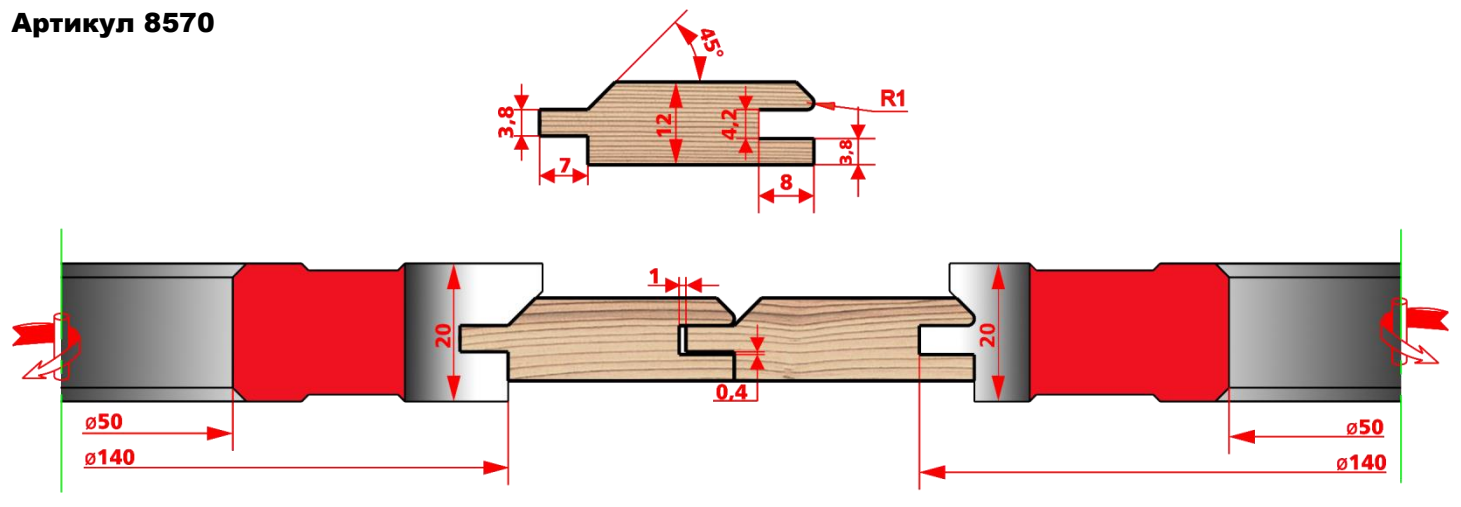
### Комплект фрез - имитация бруса

#### Артикул 6861



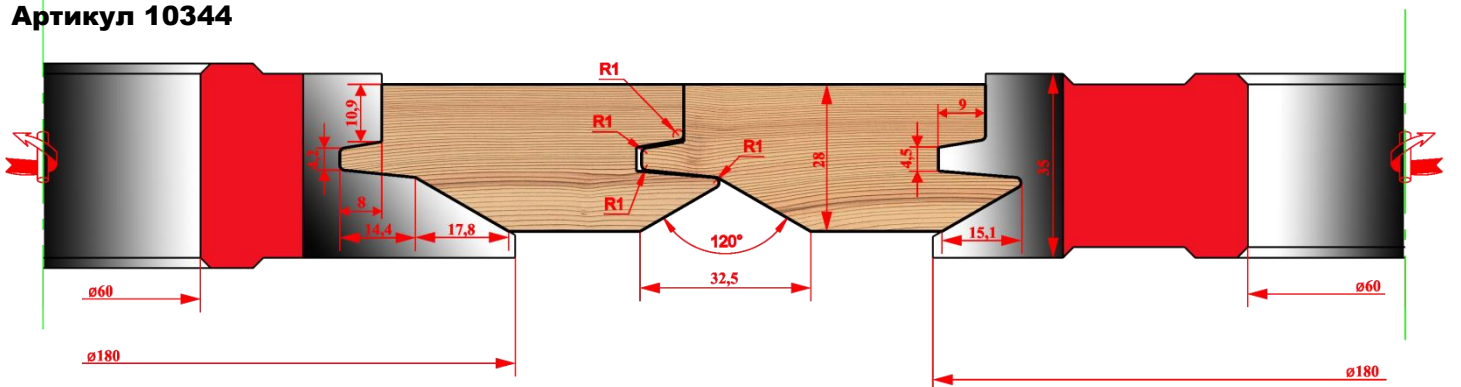
### Комплект фрез - имитация бруса

#### Артикул 8570



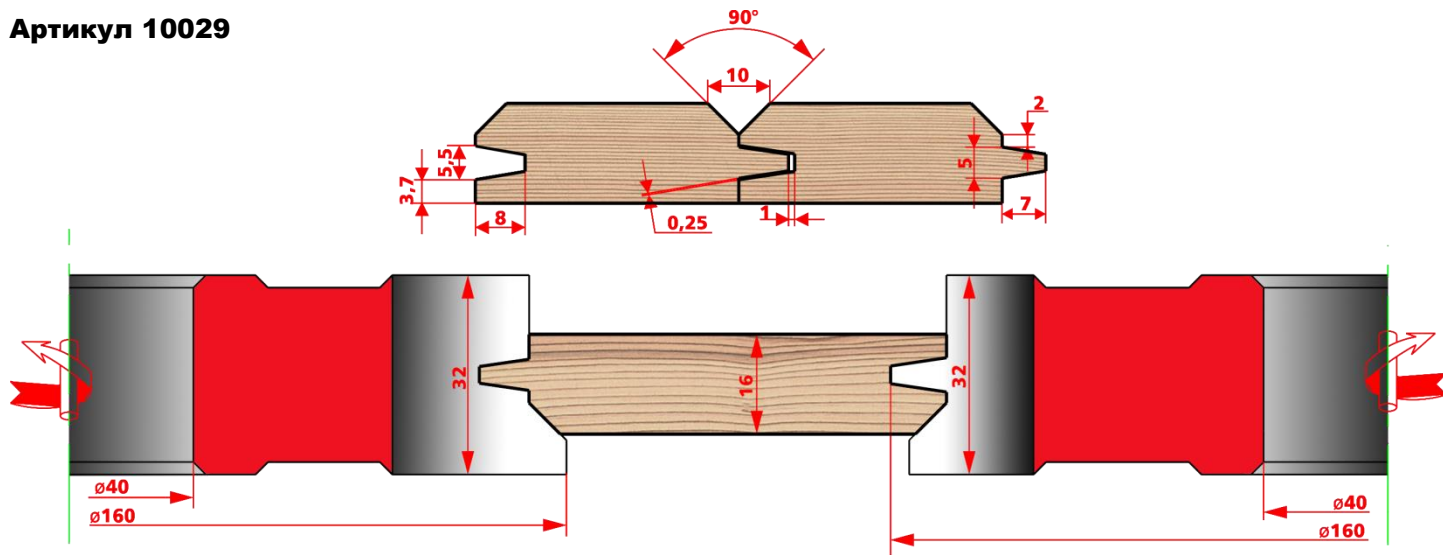
### Комплект фрез - имитация бруса

#### Артикул 10344



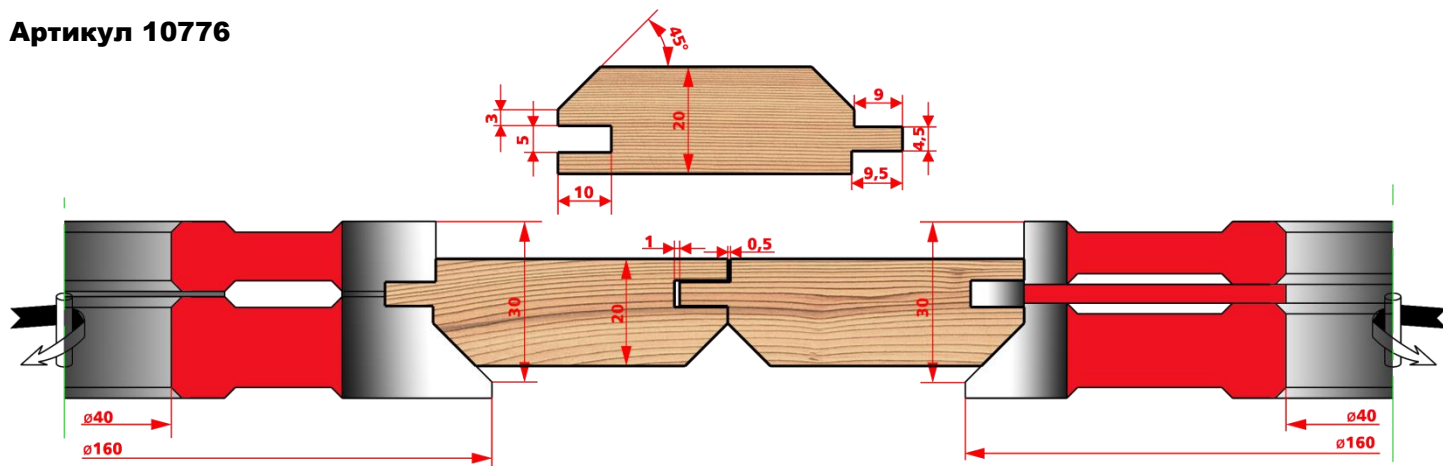
Комплект фрез - имитация бруса

Артикул 10029




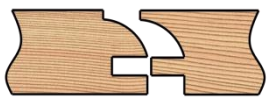

Комплект фрез - имитация бруса

Артикул 10776



## ФРЕЗЫ ДЛЯ ИЗГОТОВЛЕНИЯ ДВЕРЕЙ

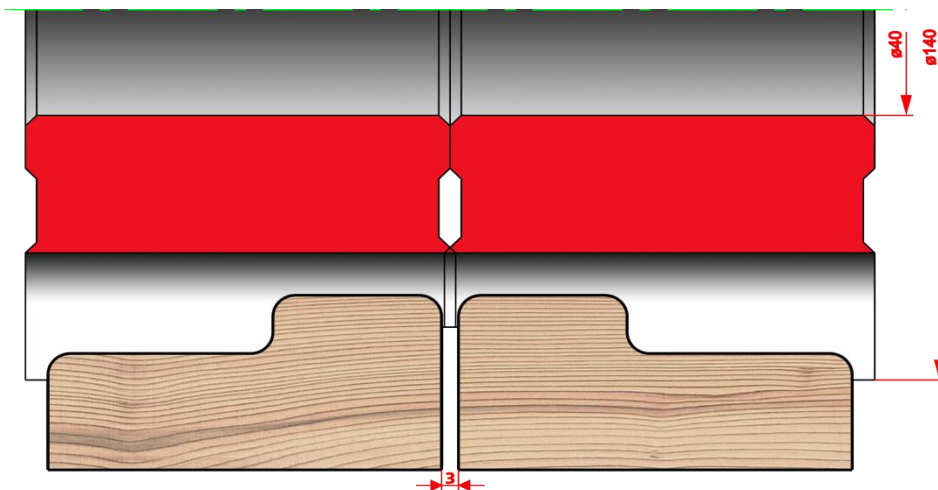
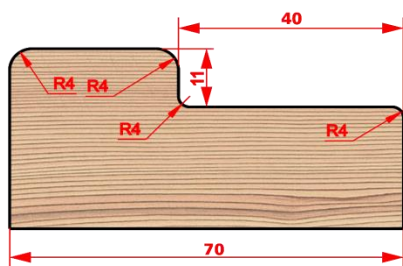


		
<b>Коробка</b>	<b>Обвязка</b>	<b>Филенка</b>

### ДВЕРНАЯ КОРОБКА

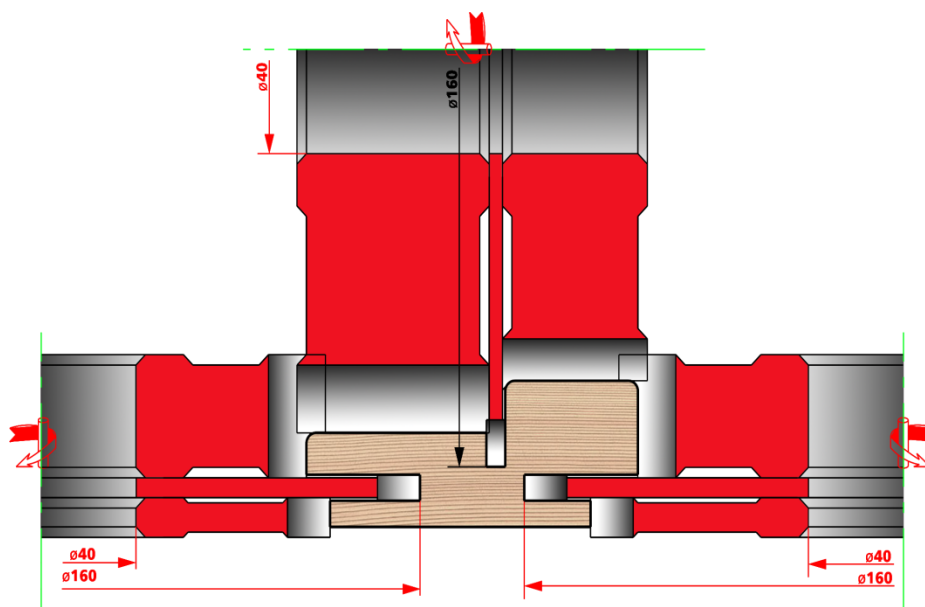
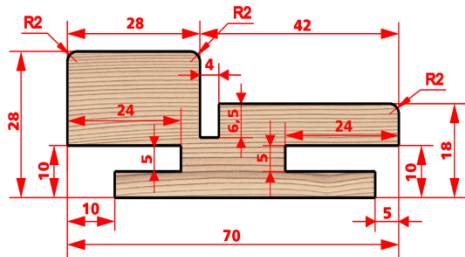
Комплект фрез - двойная коробка

Артикул 9004



Комплект фрез - коробка

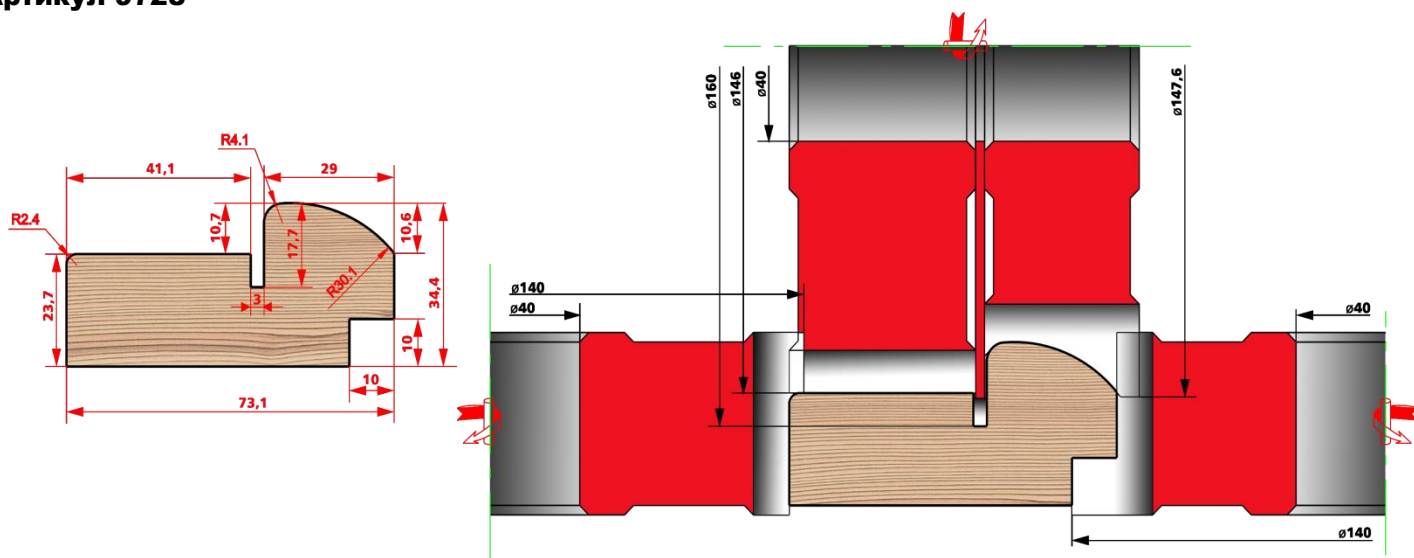
Артикул 9645





Комплект фрез - коробка радиусная

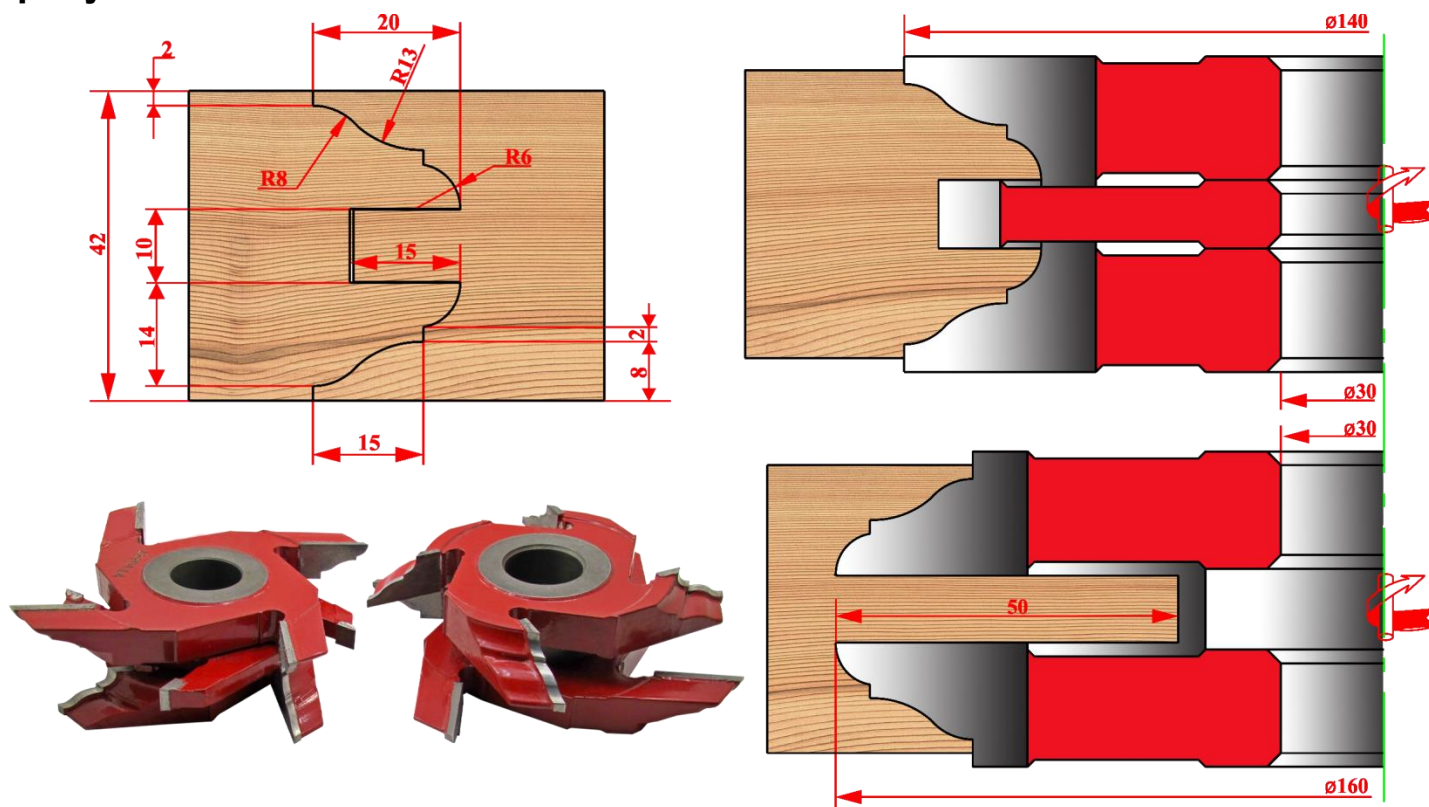
Артикул 9728



ОБВЯЗКА

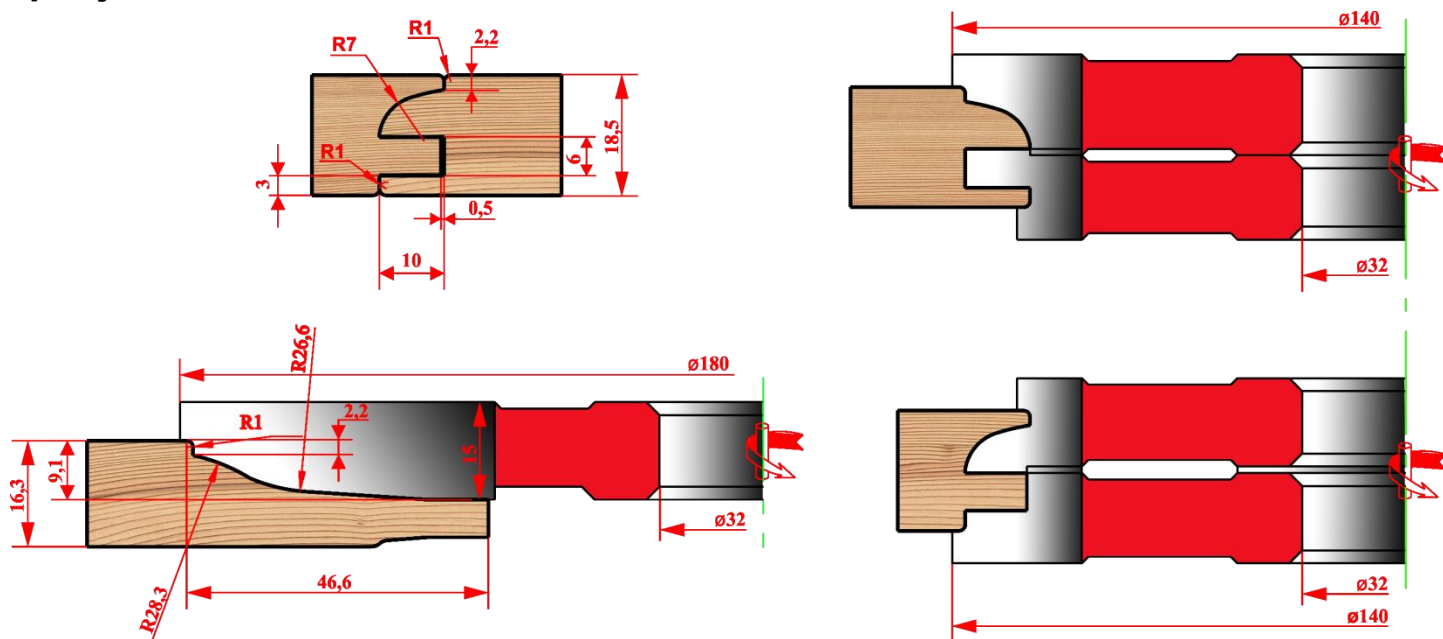
Комплект фрез - обвязка

Артикул 10447



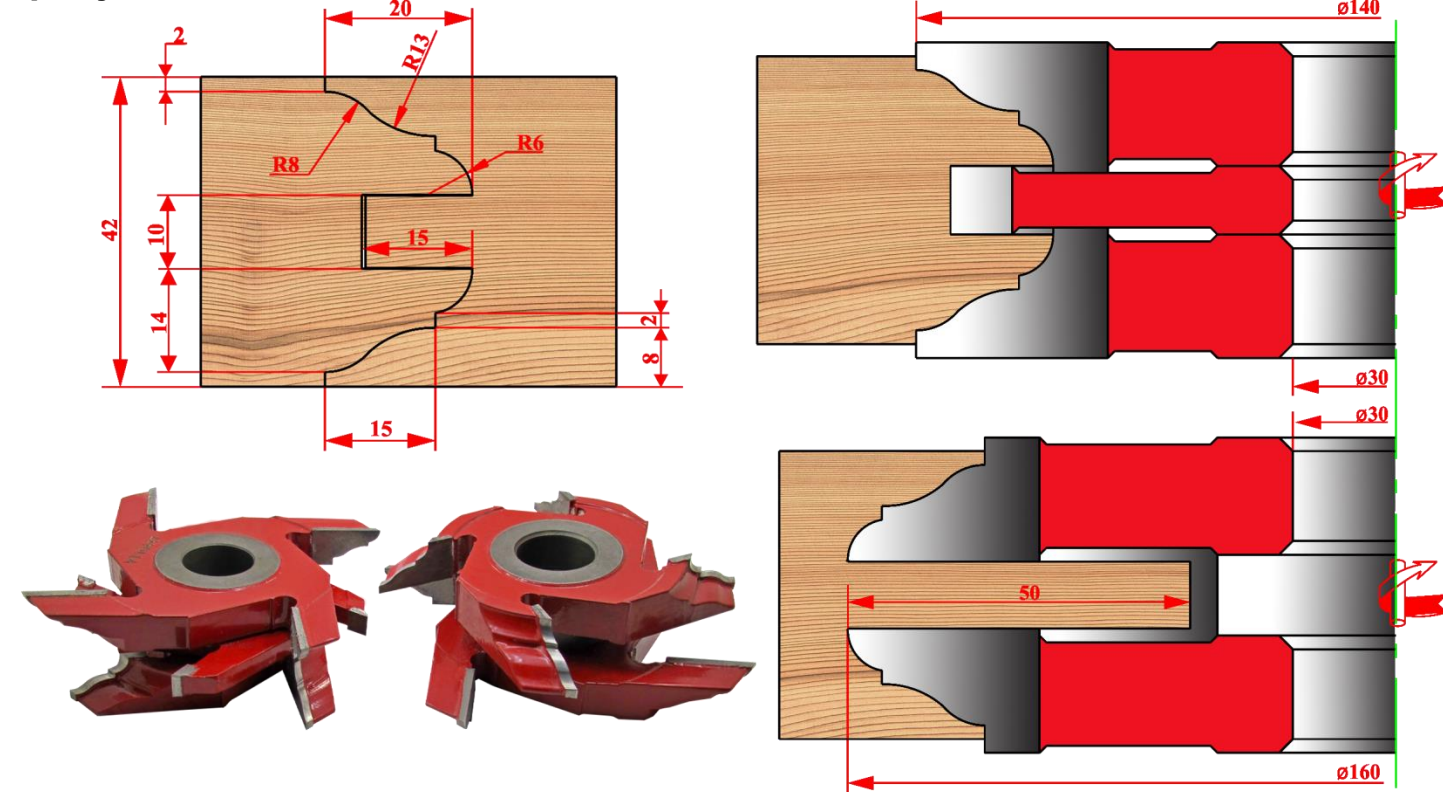
Комплект фрез – обвязка

Артикул 10529



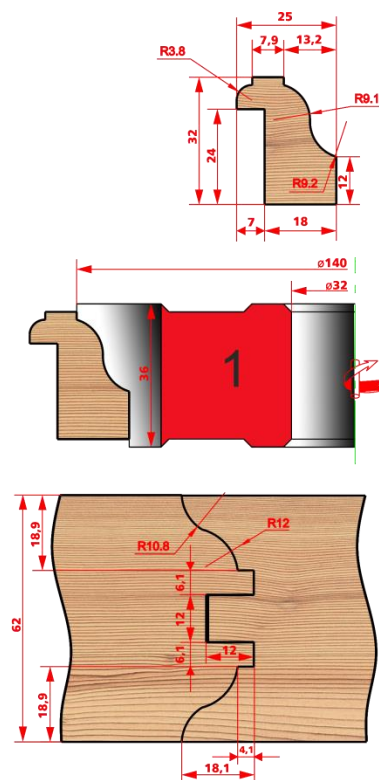
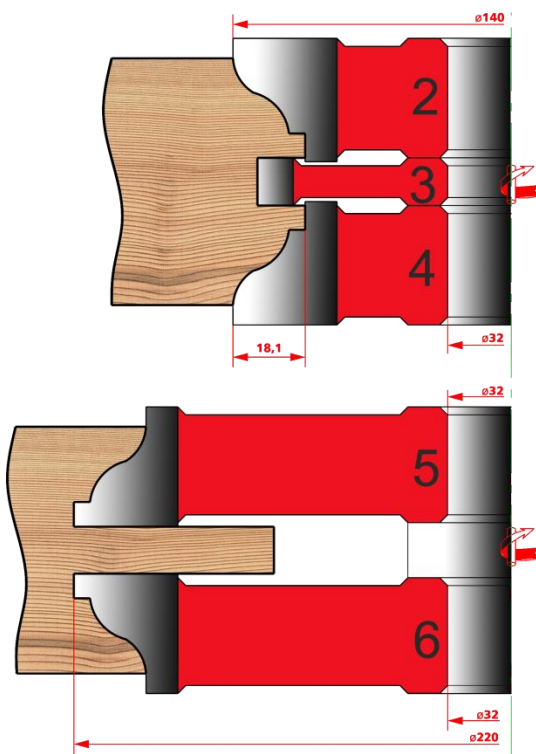
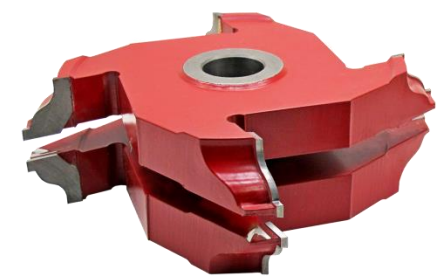
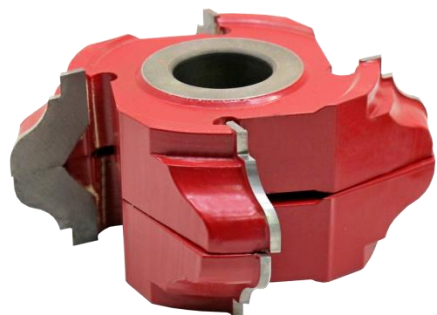
Комплект фрез – обвязка

Артикул 10353



Комплект фрез – обвязка

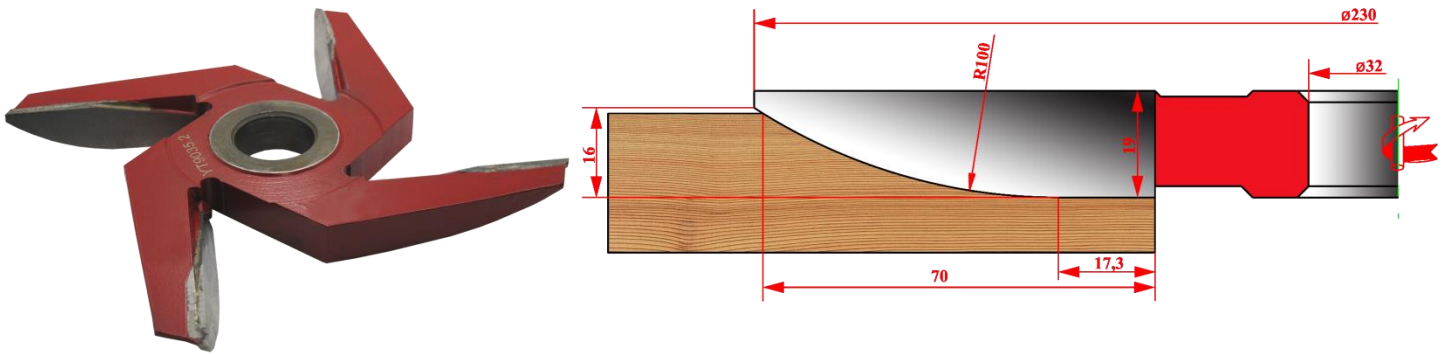
Артикул 10287



## ФИЛЕНКА

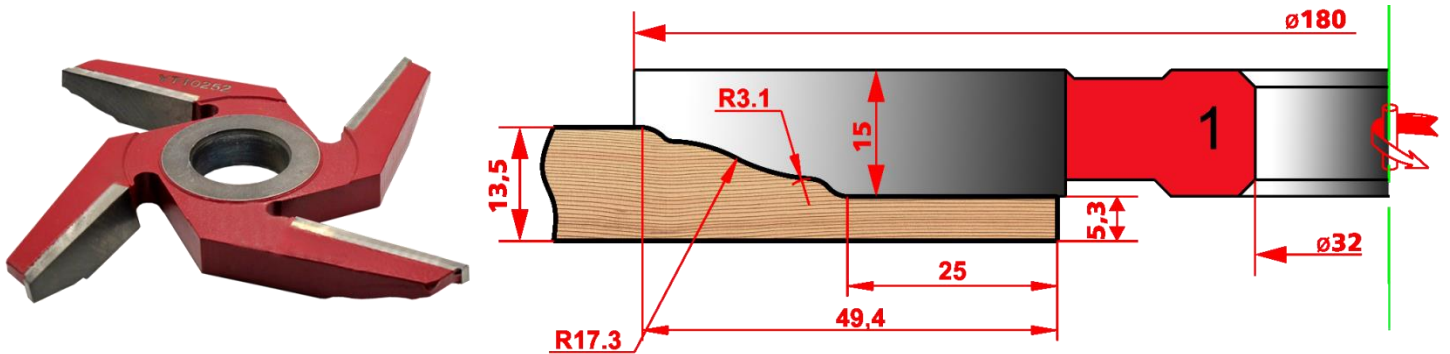
Фреза филенка

Артикул 9035.2



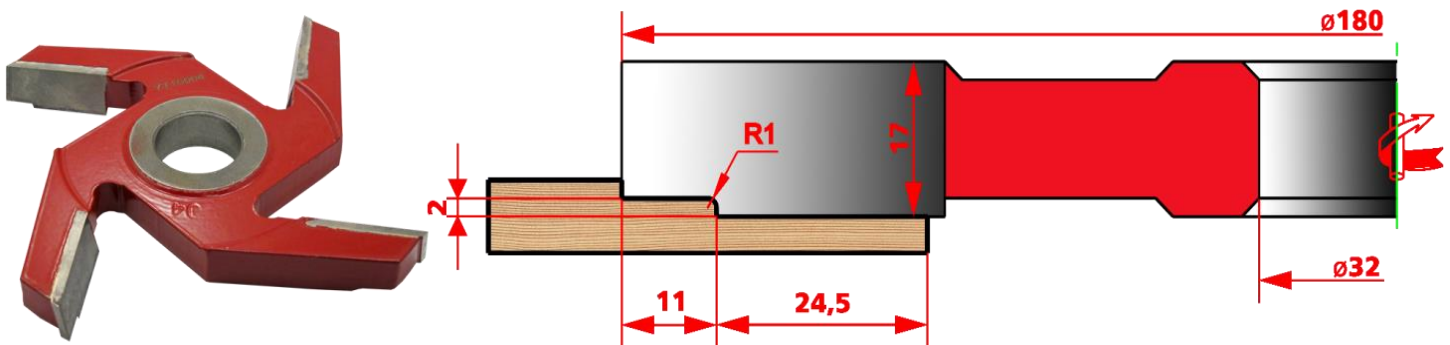
Фреза филенка

Артикул 10252



Фреза филенка

Артикул 10004





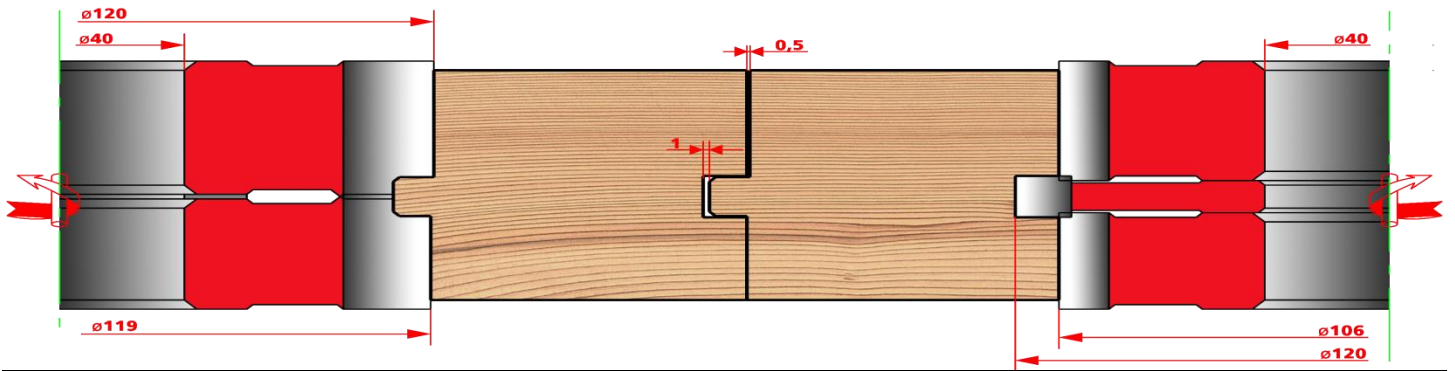
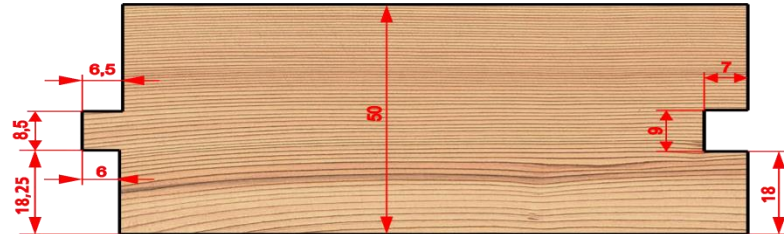
## ФРЕЗЫ ДЛЯ ИЗГОТОВЛЕНИЯ ДОСКИ ПОЛА



Артикул 5640	Артикул 7350	Артикул 9871	Артикул 10379	Артикул 11000

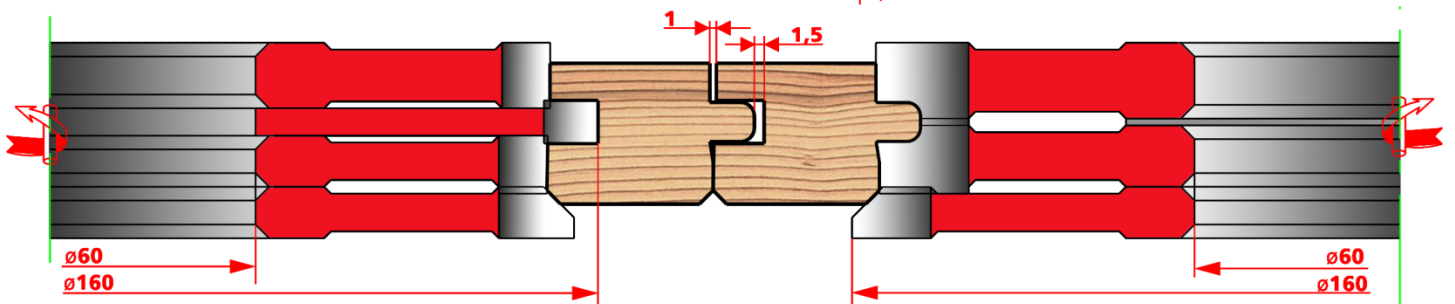
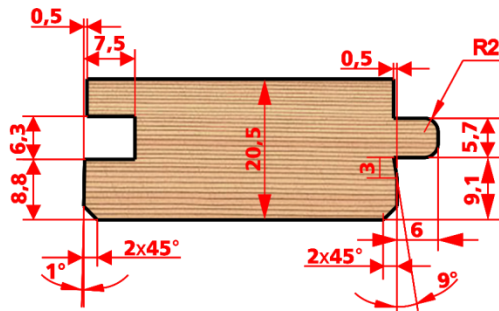
### Комплект - доска пола

#### Артикул 5640



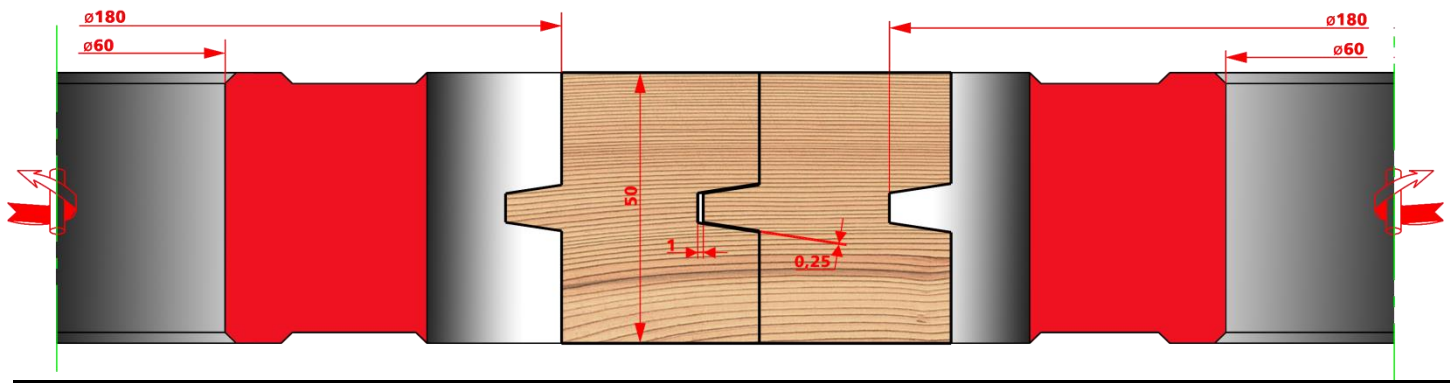
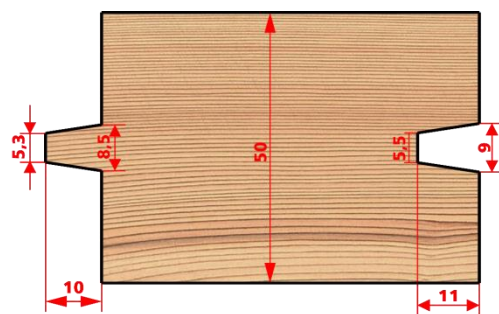
### Комплект - доска пола

#### Артикул 7350



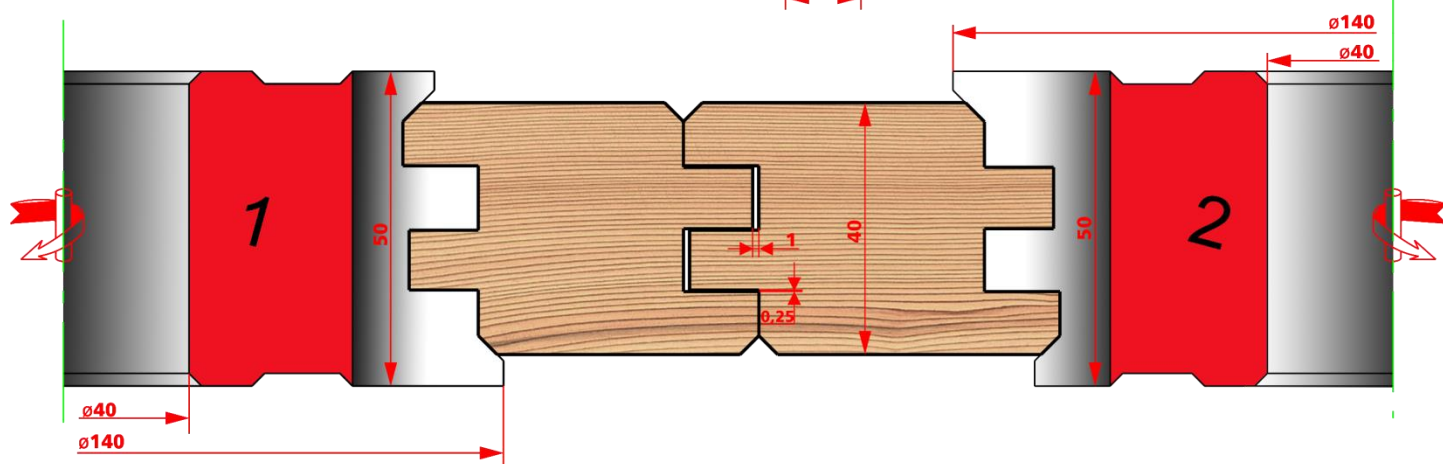
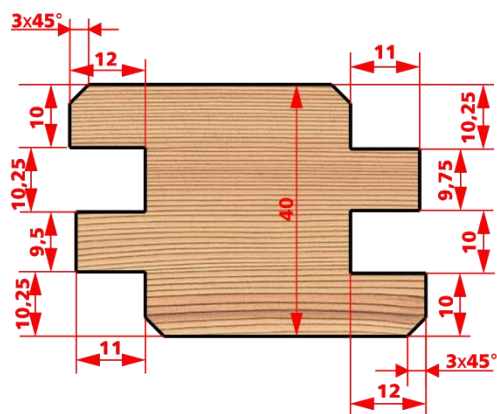
Комплект - доска пола

Артикул 9871



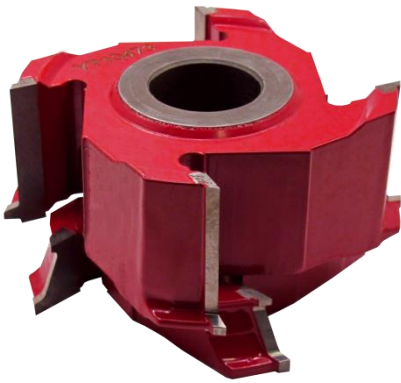
Комплект - доска пола

Артикул 10379



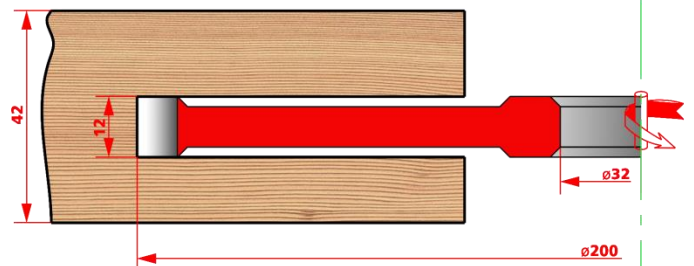
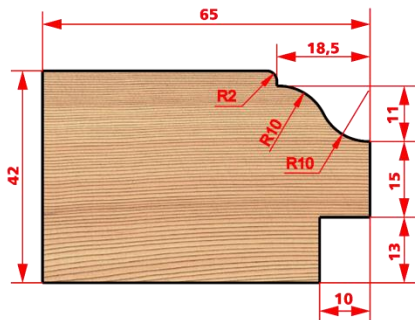
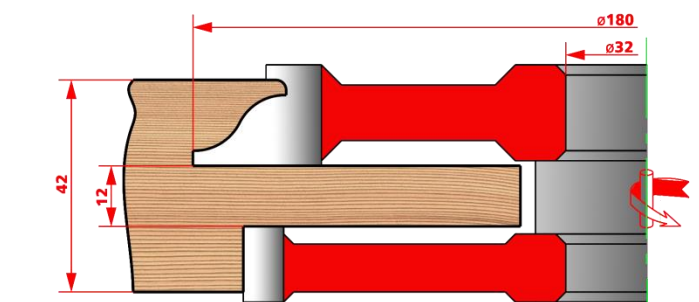
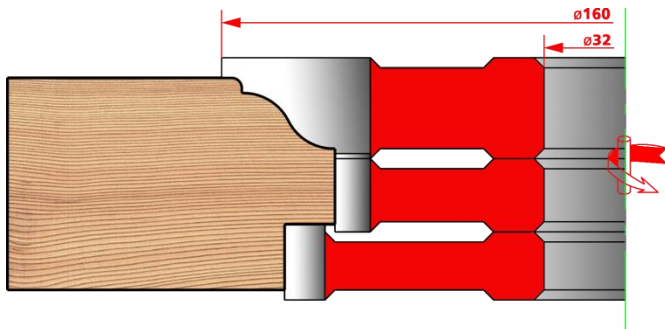


## ФРЕЗЫ ДЛЯ ИЗГОТОВЛЕНИЯ ОКНА



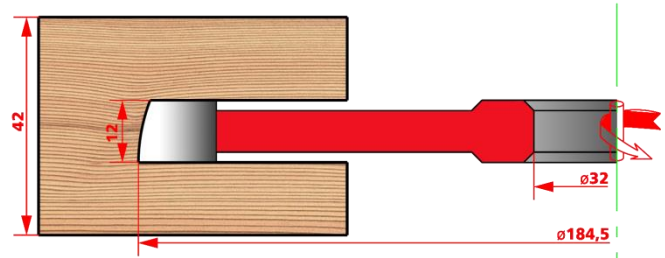
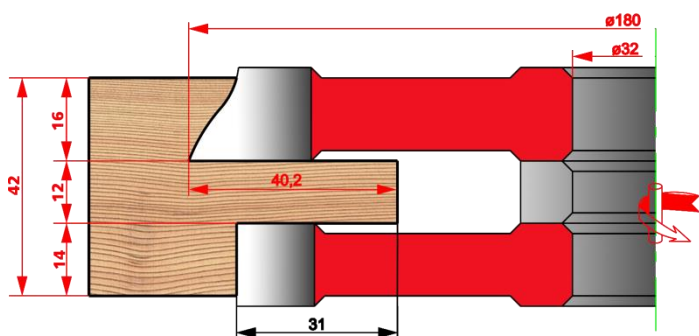
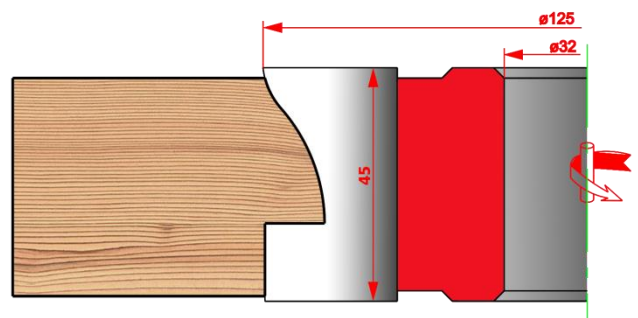
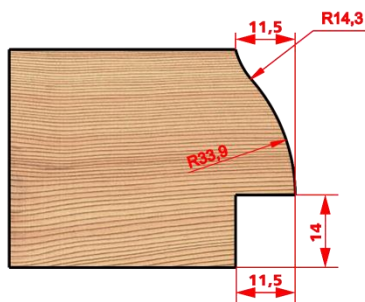
**Комплект фрез - окно**

**Артикул 1042**



**Комплект фрез - окно**

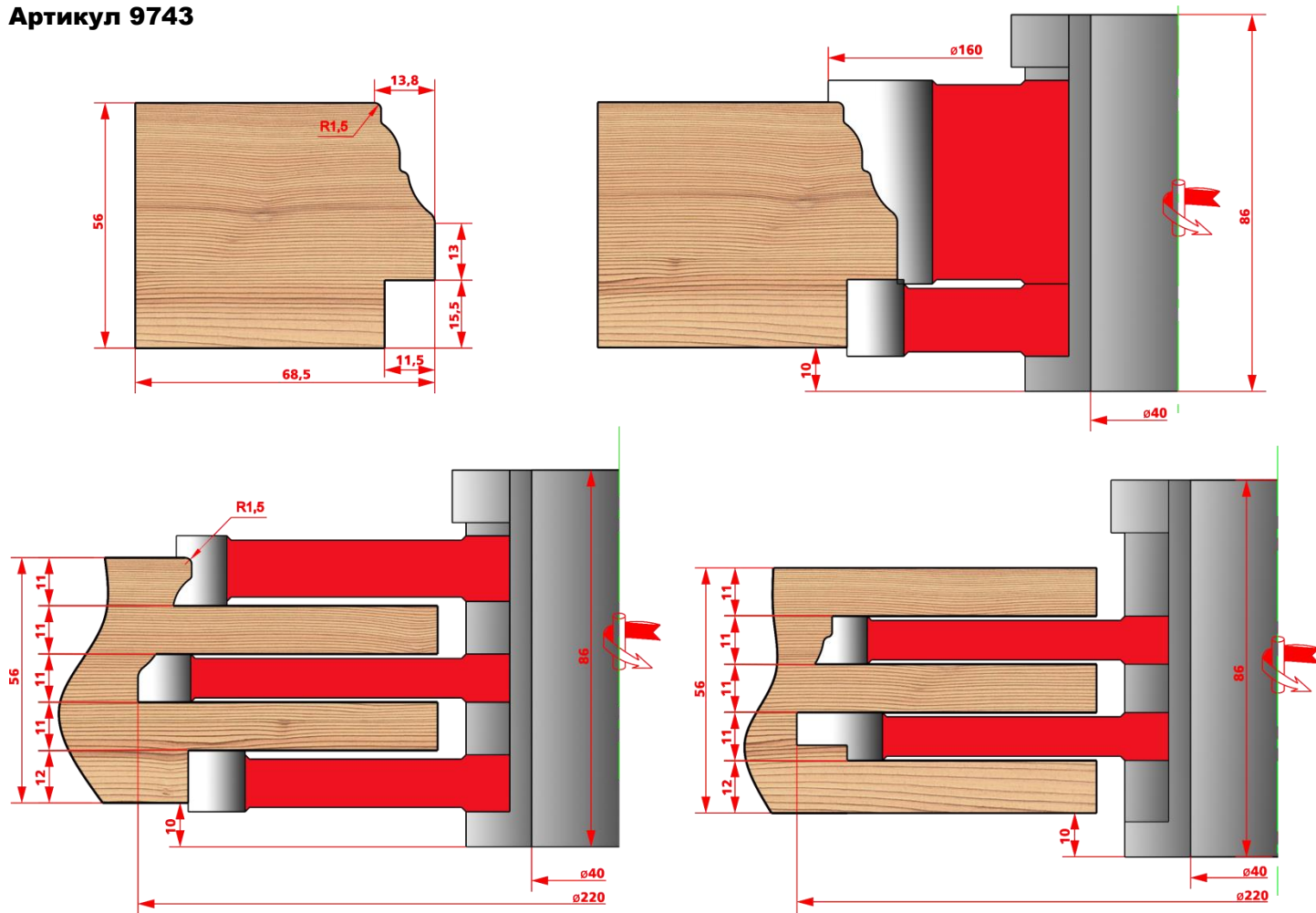
**Артикул 2174**



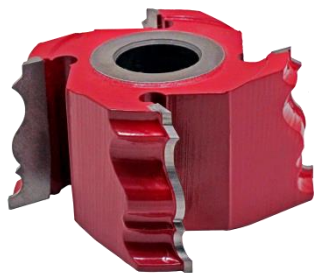


Комплект фрез – окно

Артикул 9743



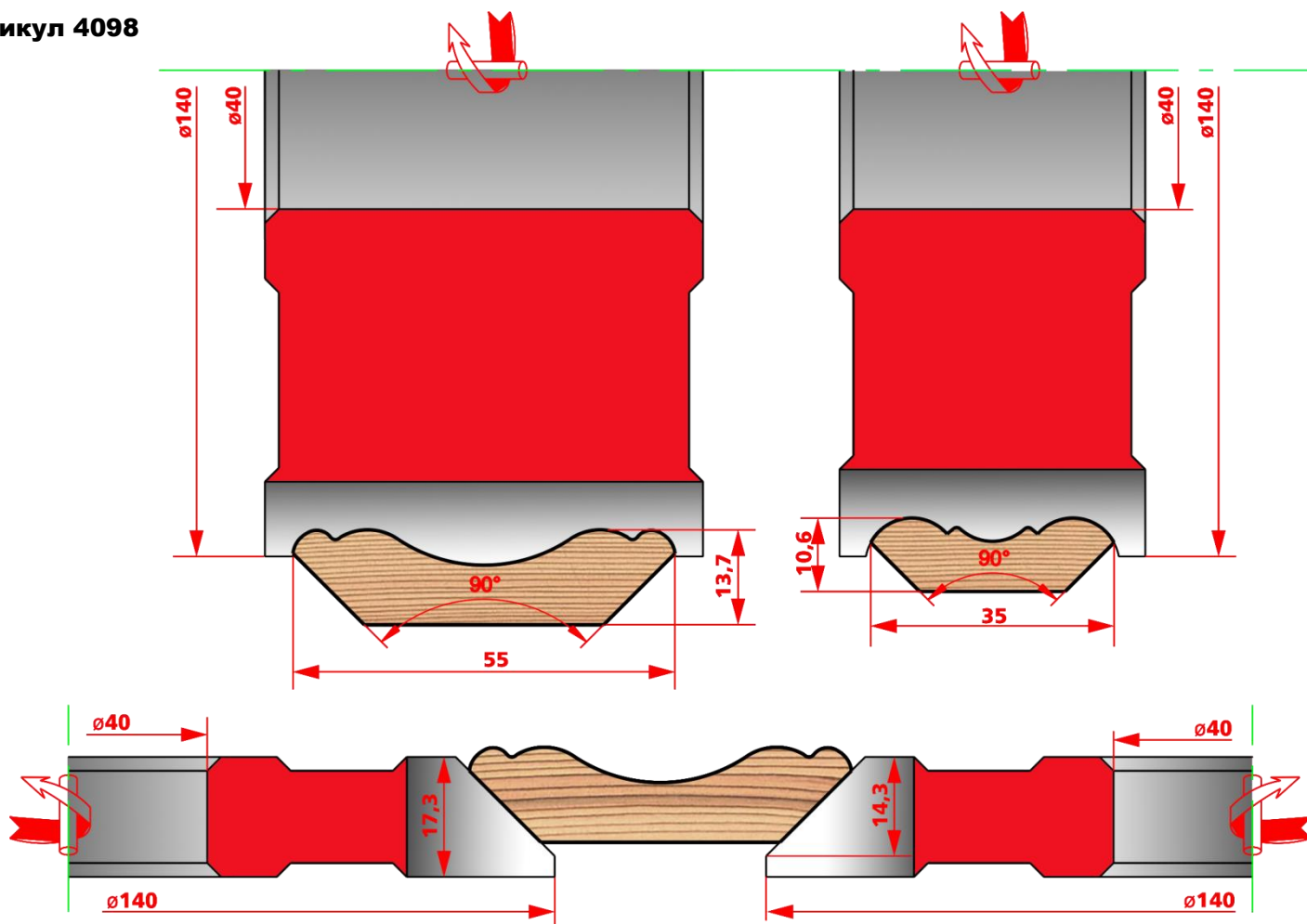
## ФРЕЗЫ ДЛЯ ИЗГОТОВЛЕНИЯ ПЛИНТУСА



Артикул 4098	Артикул 4256	Артикул 5936	Артикул 7760

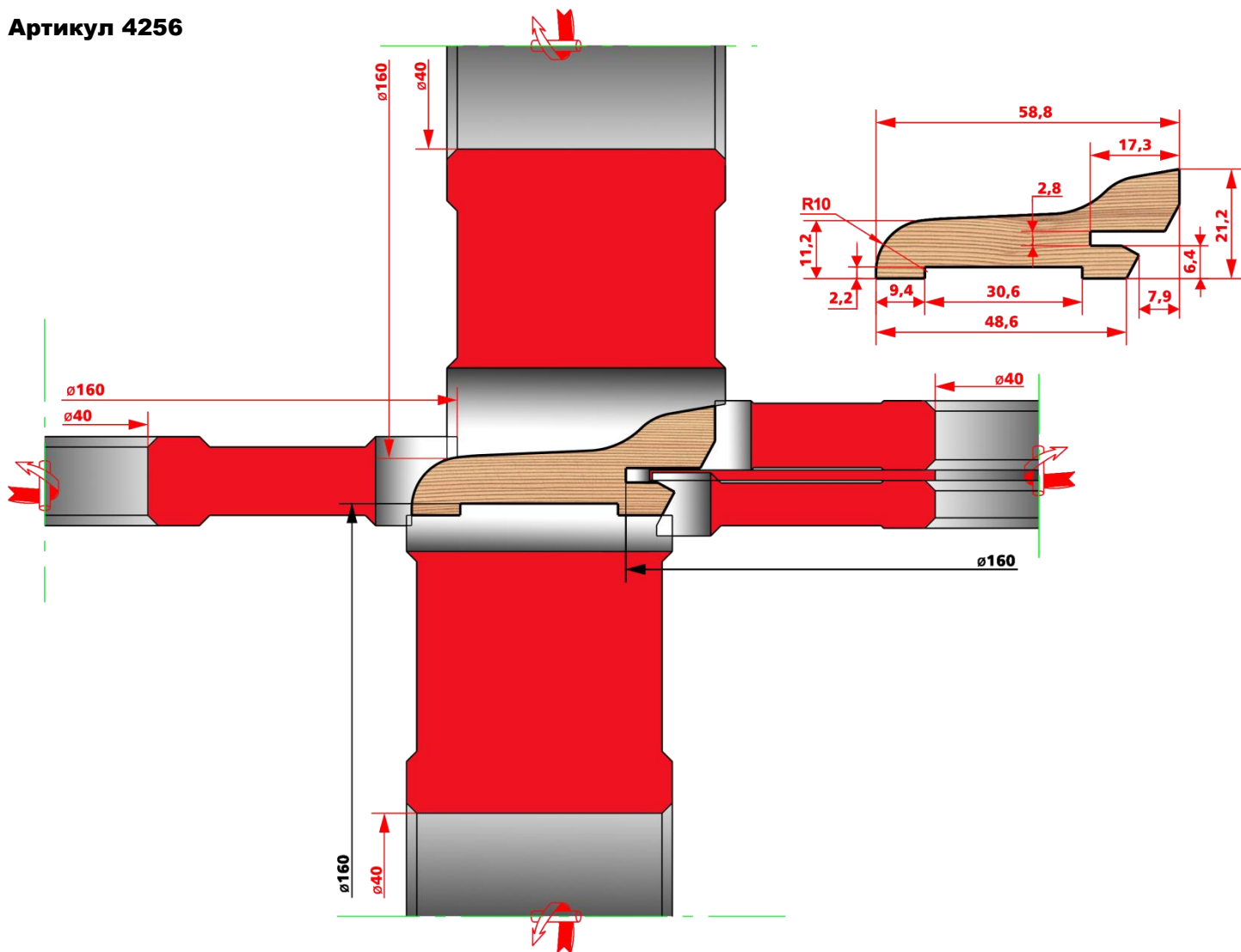
Фрезы - плинтус

Артикул 4098



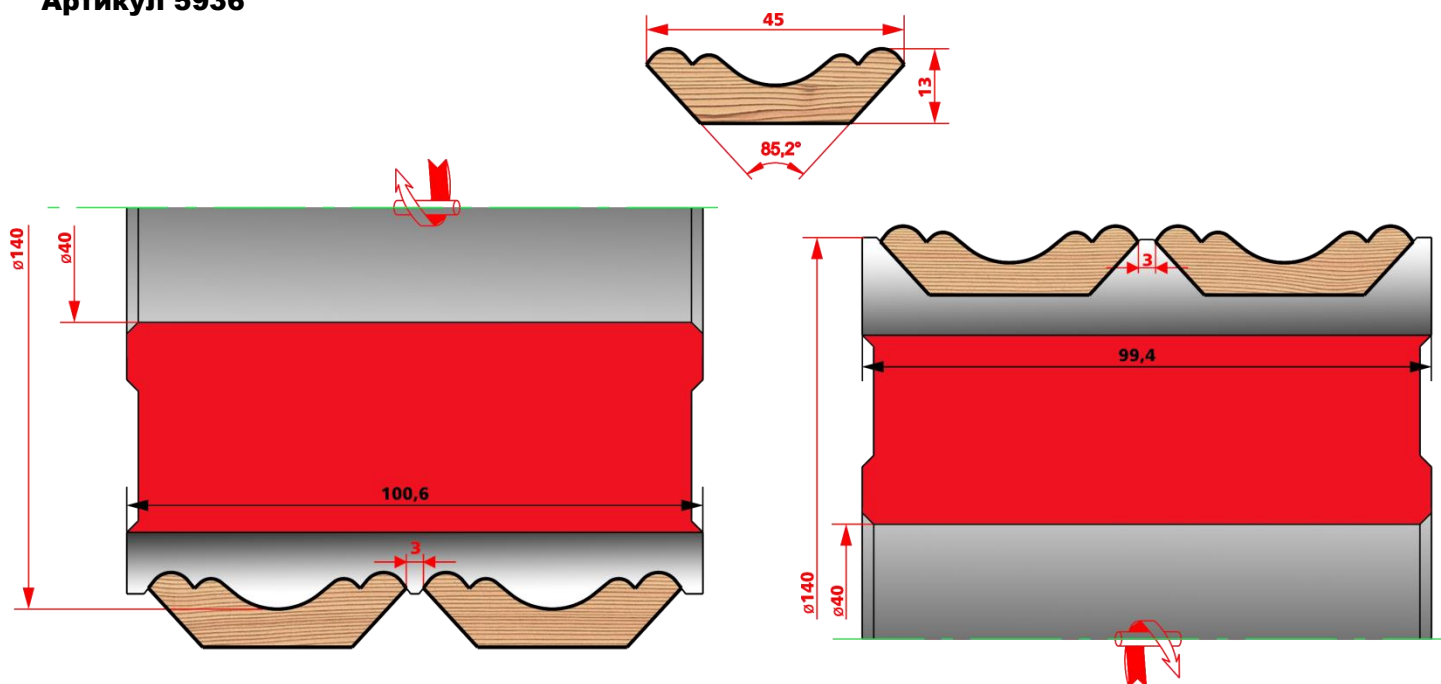
Комплект фрез - плинтус

Артикул 4256



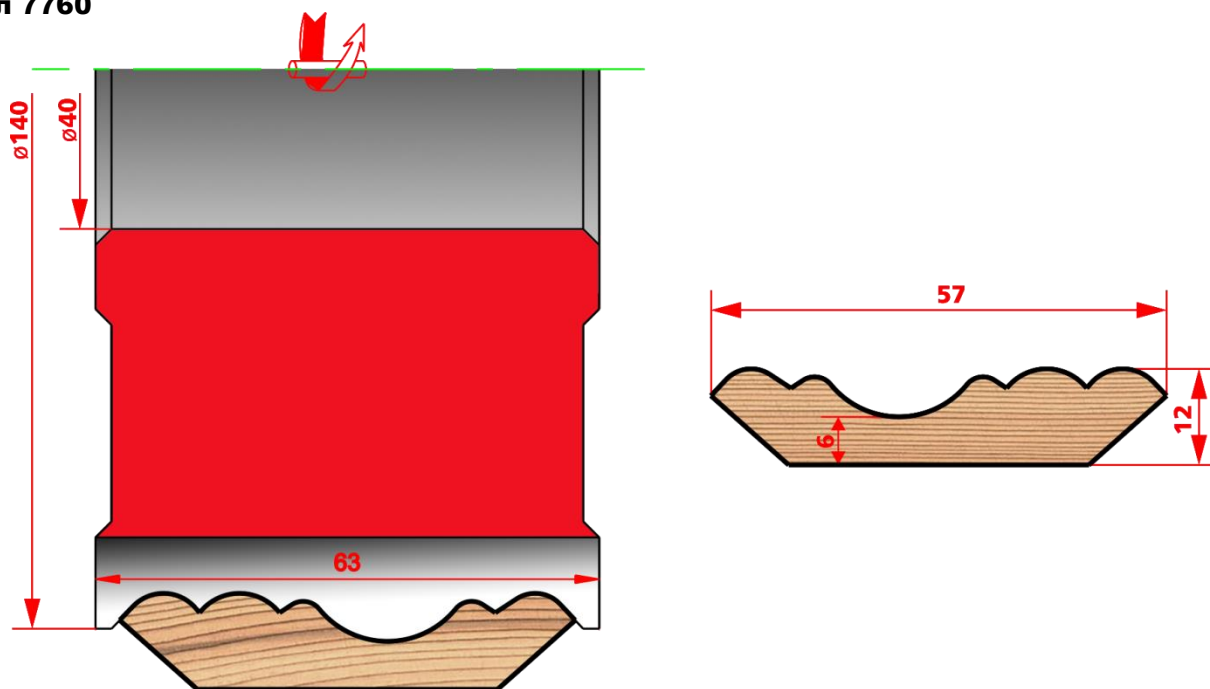
Комплект фрез - плинтус

Артикул 5936



Фреза насадная – плинтус

Артикул 7760



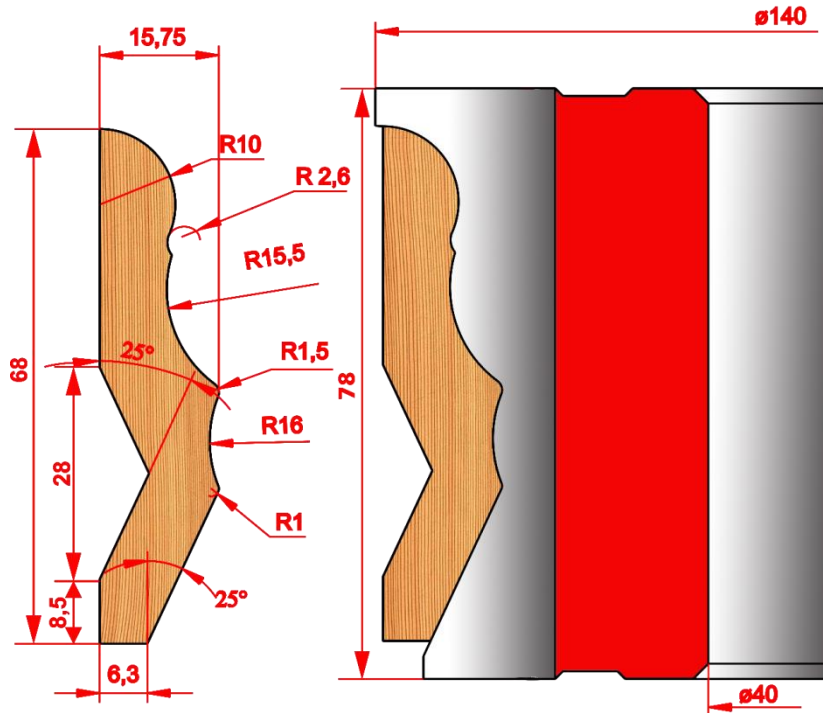
## ФРЕЗЫ ДЛЯ ИЗГОТОВЛЕНИЯ НАЛИЧНИКА



Артикул 9084	Артикул 1123	Артикул 2109	Артикул 5064	Артикул 5741

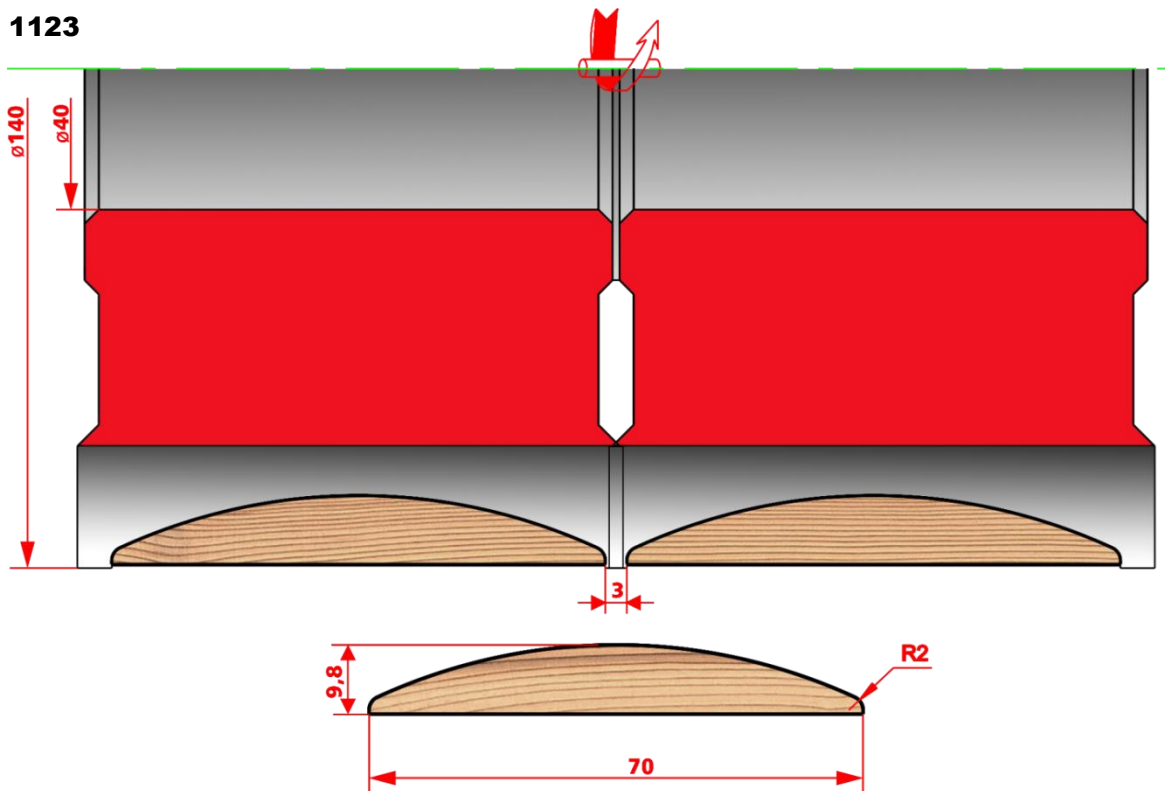
Фреза насадная – наличник

Артикул 9084



Комплект фрез - наличник радиусный 70x10

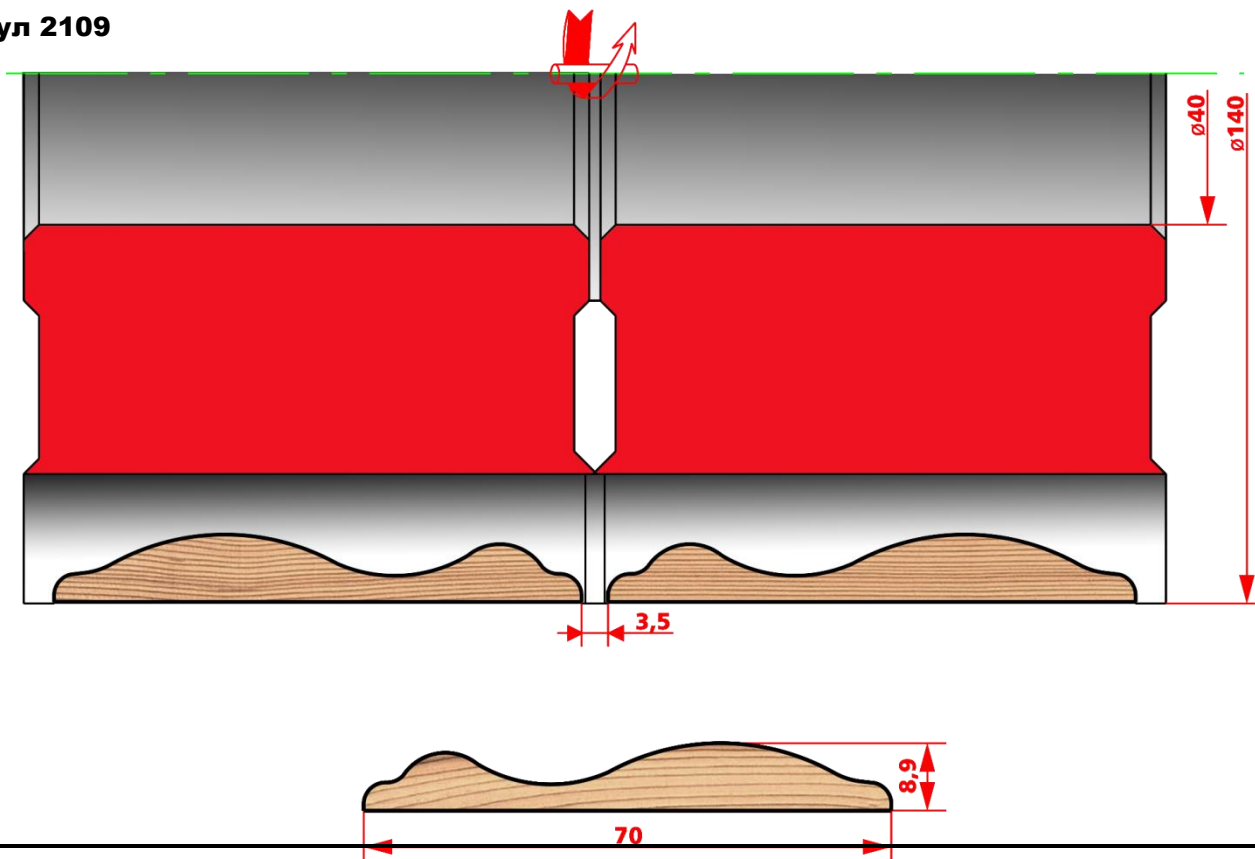
Артикул 1123





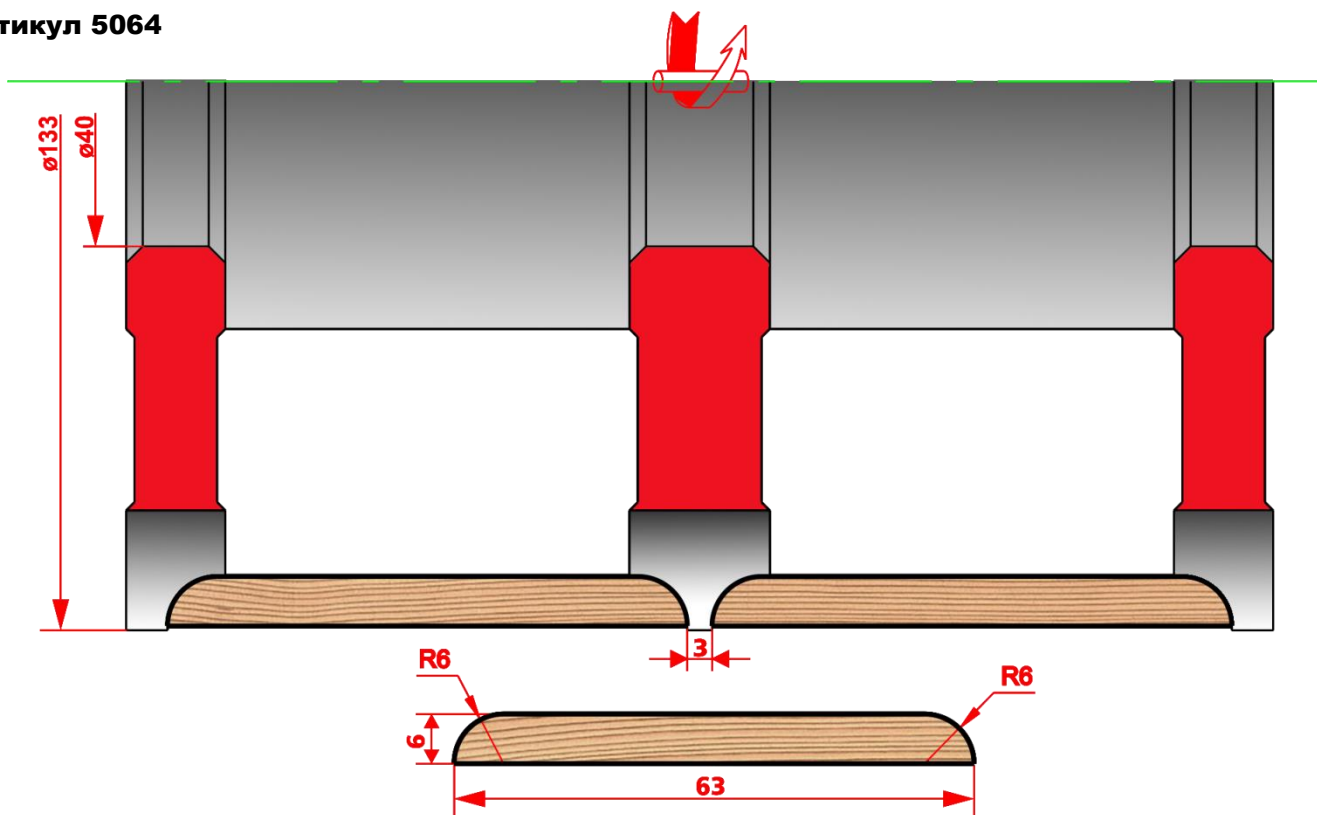
Комплект фрез – наличник

Артикул 2109



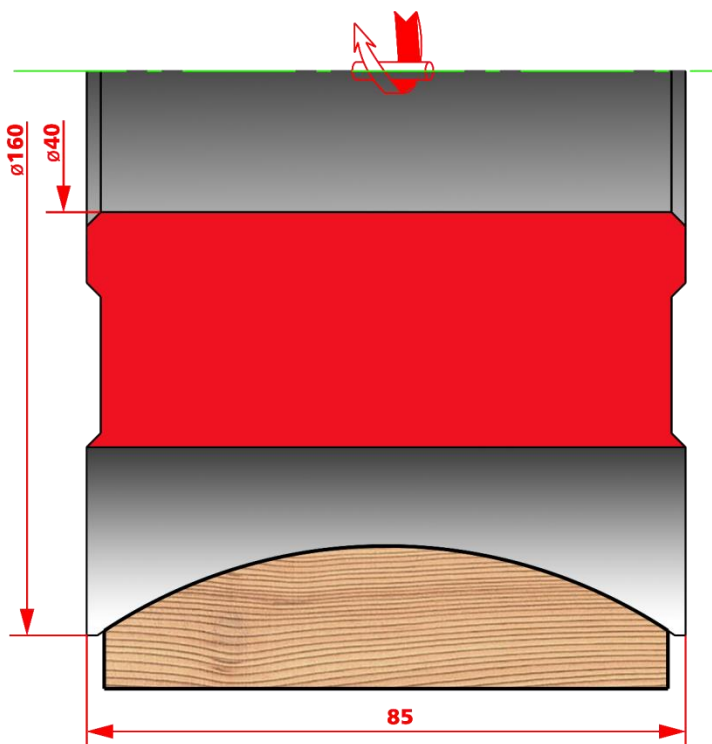
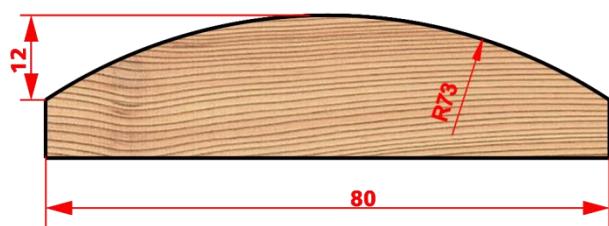
Комплект фрез - наличник плоский 63x6, р6

Артикул 5064



Фреза насадная - наличник, радиусный 80

Артикул 5741



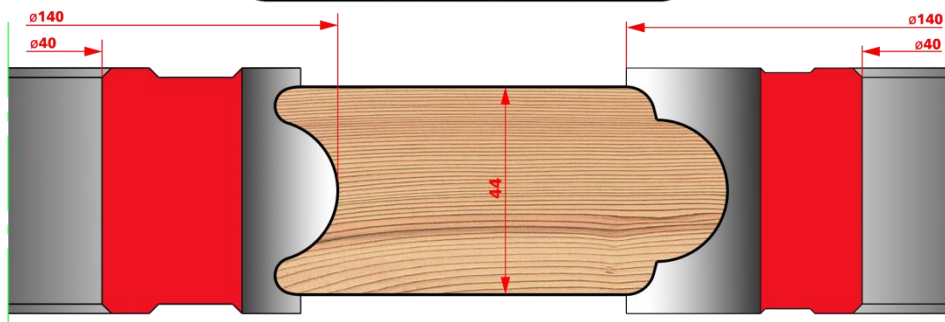
## ФРЕЗЫ ДЛЯ ИЗГОТОВЛЕНИЯ БОЧКИ



		
<b>Артикул 4104</b>	<b>Артикул 5342</b>	<b>Артикул 7532</b>

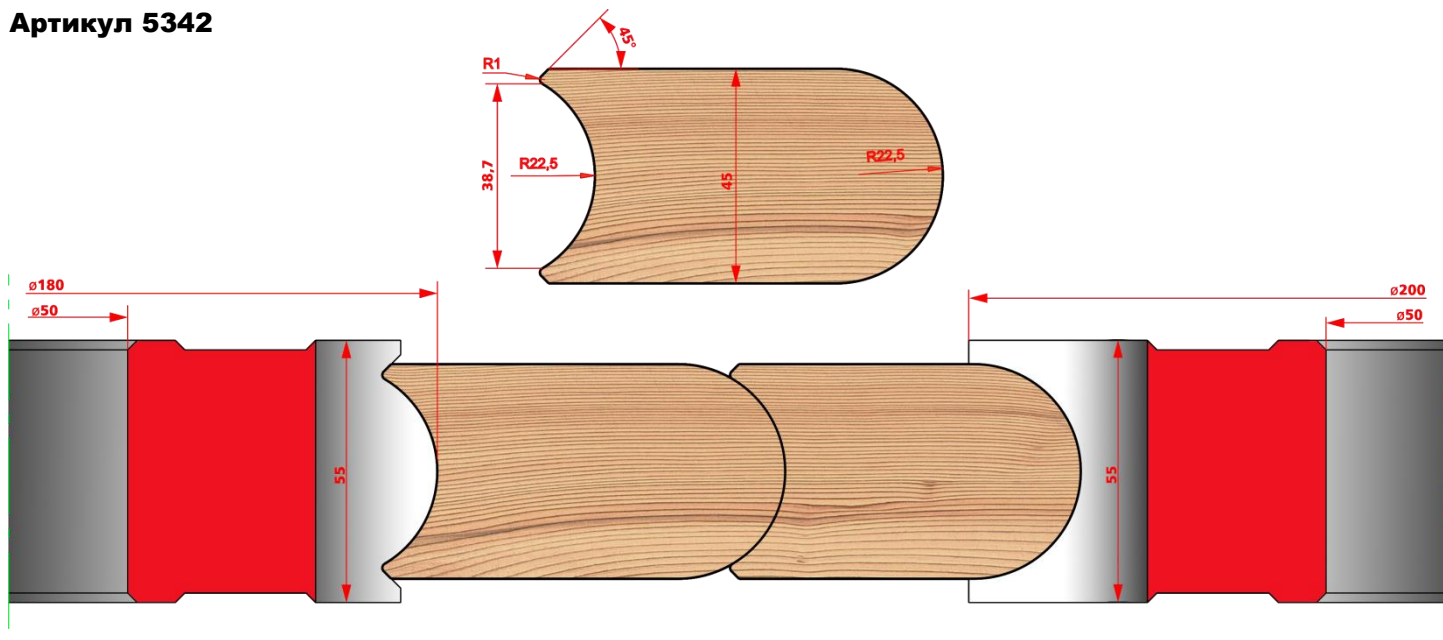
### Комплект фрез – бочка

#### Артикул 4104



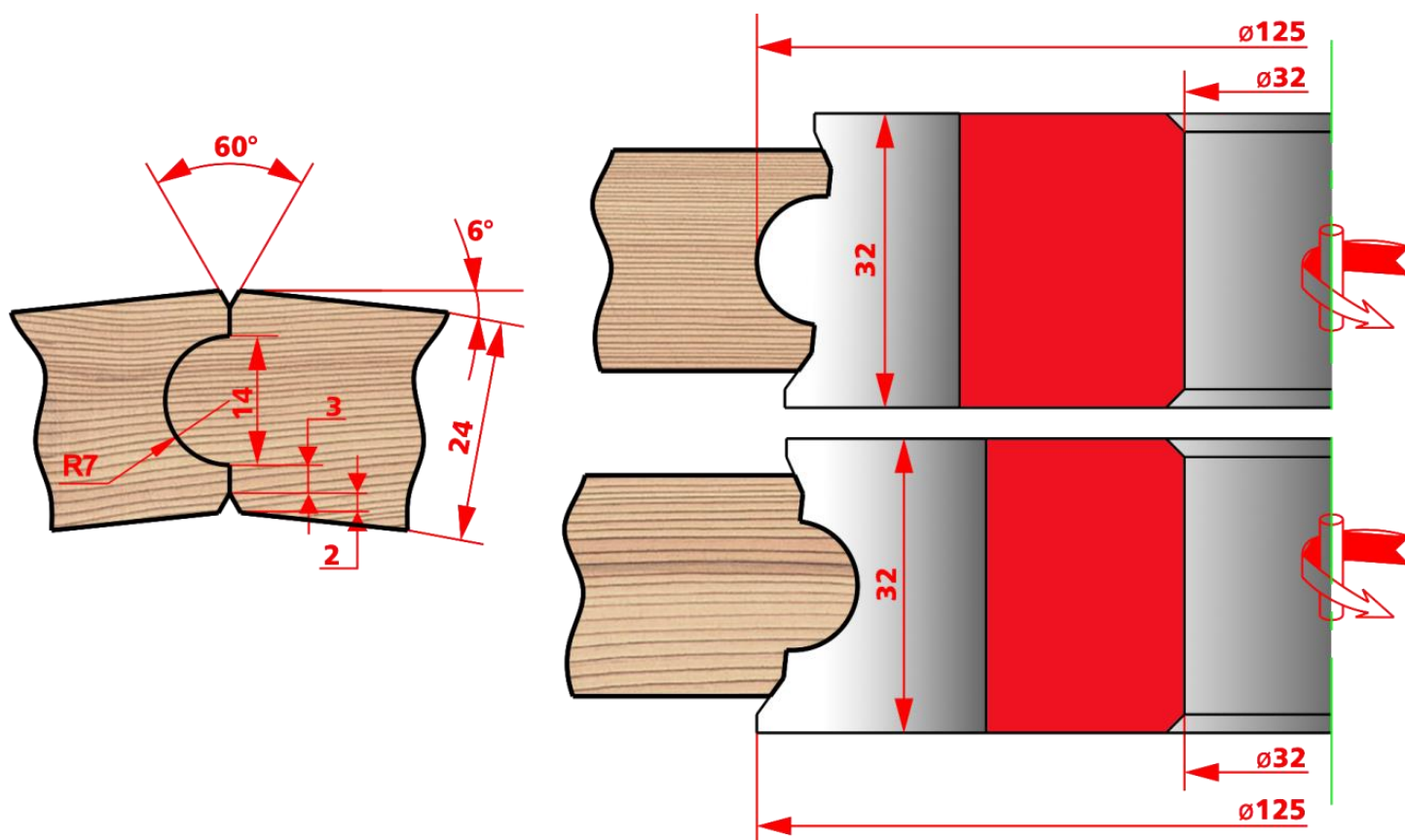
Комплект фрез – бочка

Артикул 5342



Комплект фрез – бочка

Артикул 7532

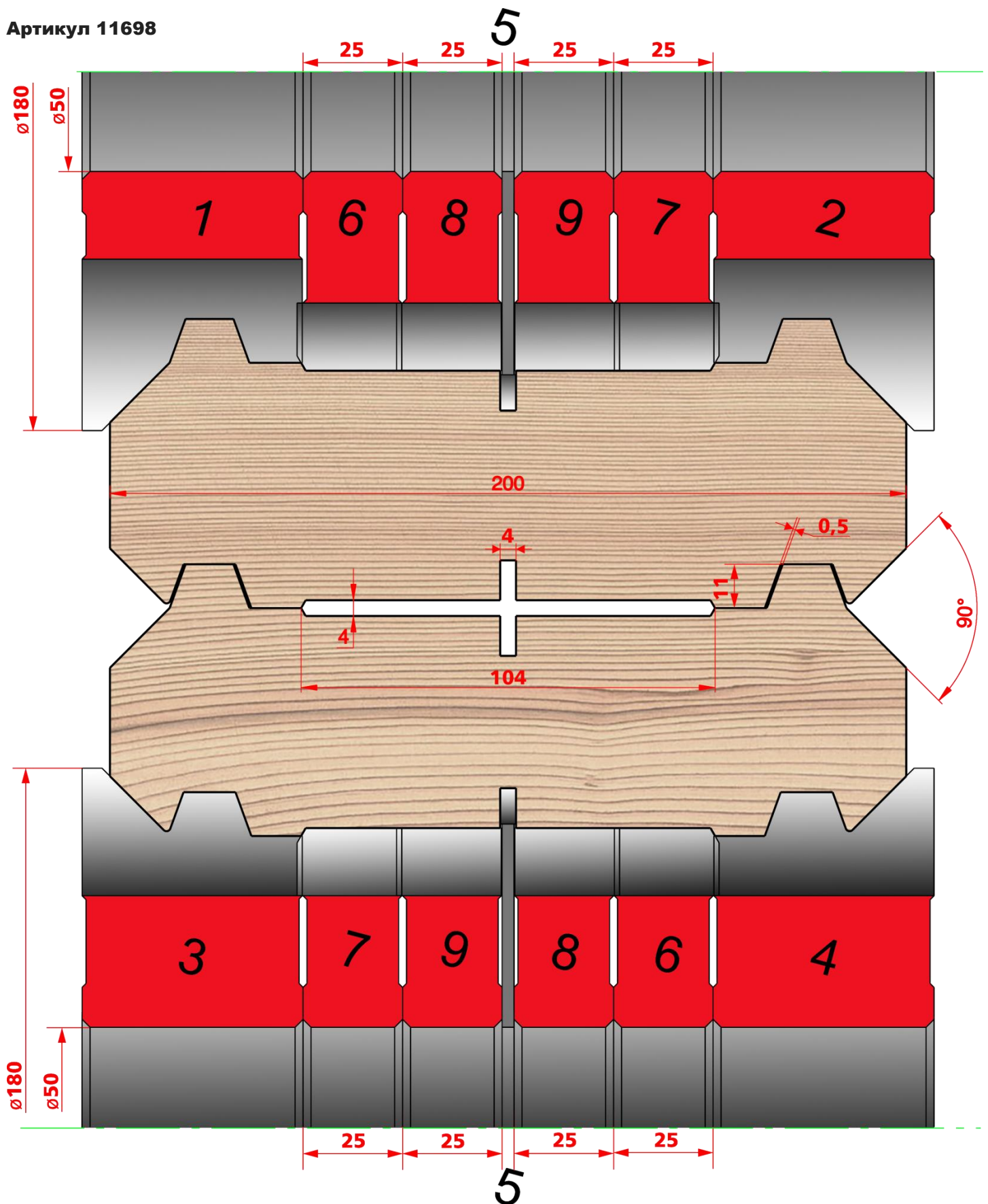


## ФРЕЗЫ ДЛЯ ИЗГОТОВЛЕНИЯ СТРОИТЕЛЬНОГО БРУСА

Комплект фрез для изготовления строительного бруса с HSS-напайками

Размеры 100, 150, 200мм

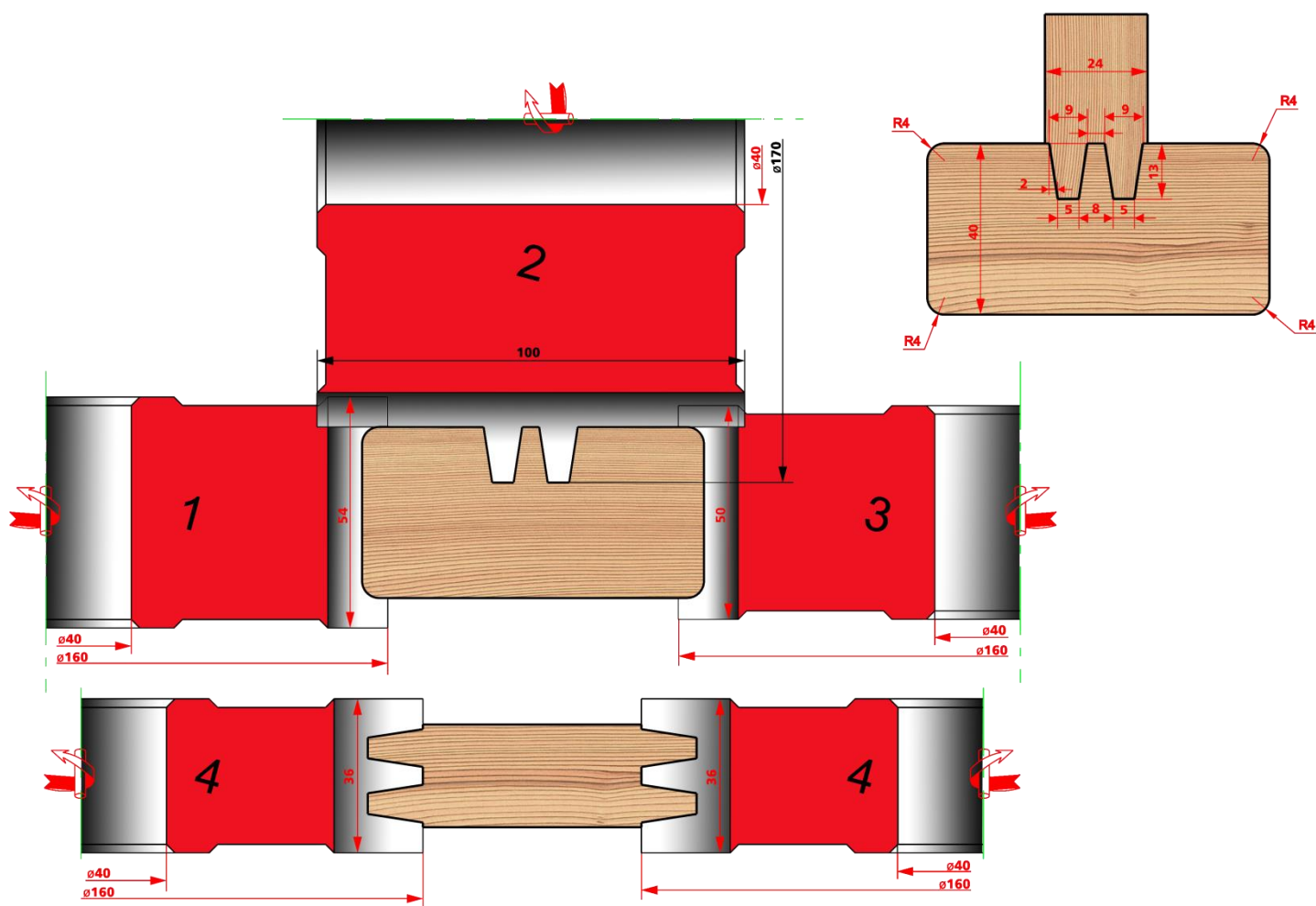
Артикул 11698





Комплект фрез для изготовления балки

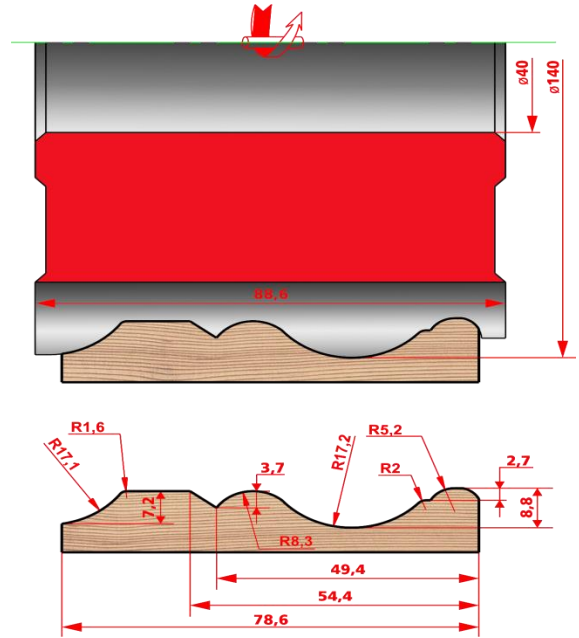
Артикул 10690



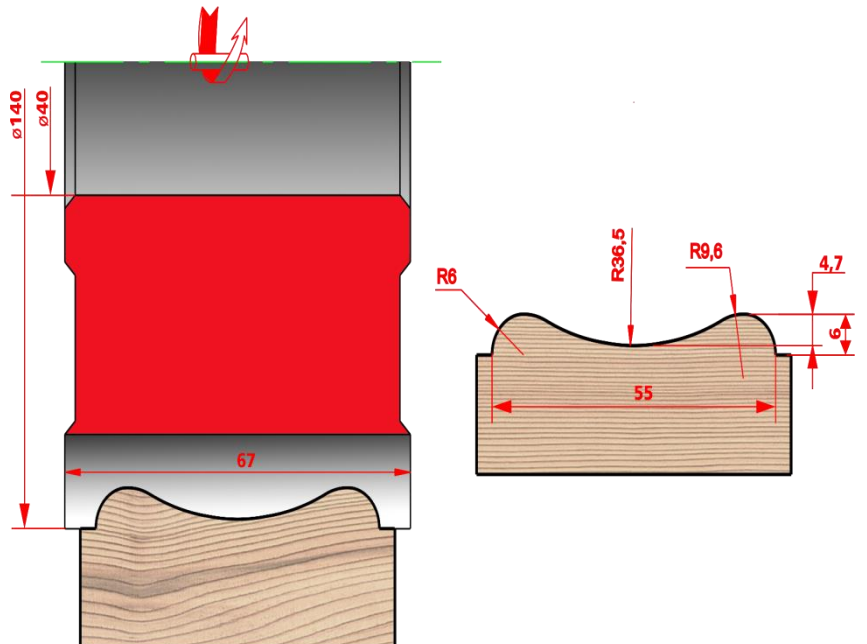
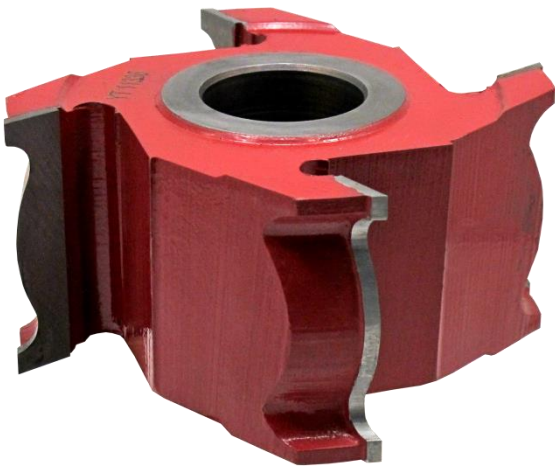
## ФАСОННЫЕ ФРЕЗЫ

				
Артикул 11322	Артикул 11336	Артикул 11340	Артикул 11366	Артикул 11642

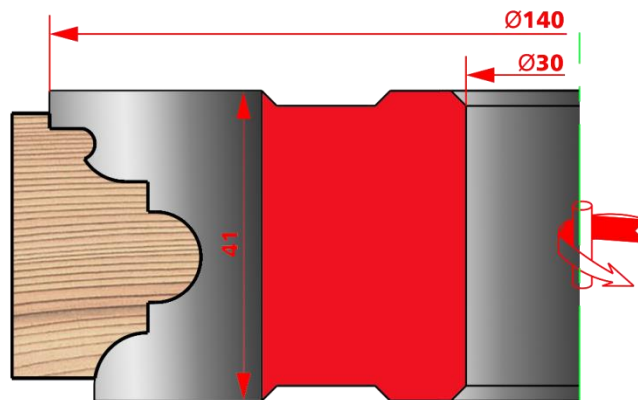
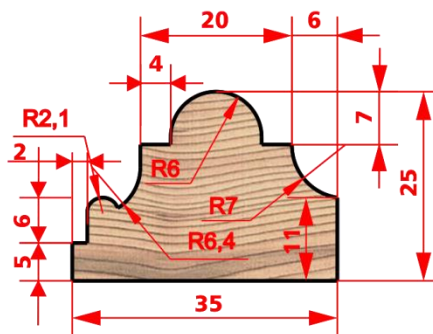
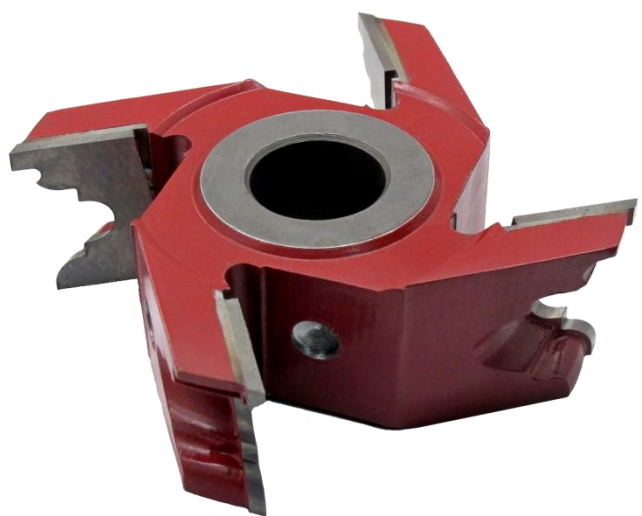
Фреза насадная, артикул 11322



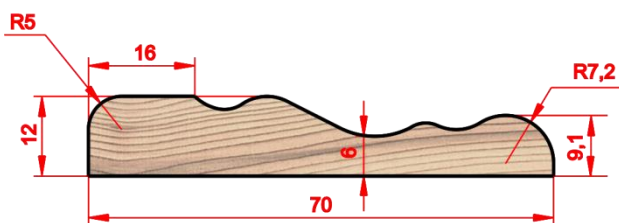
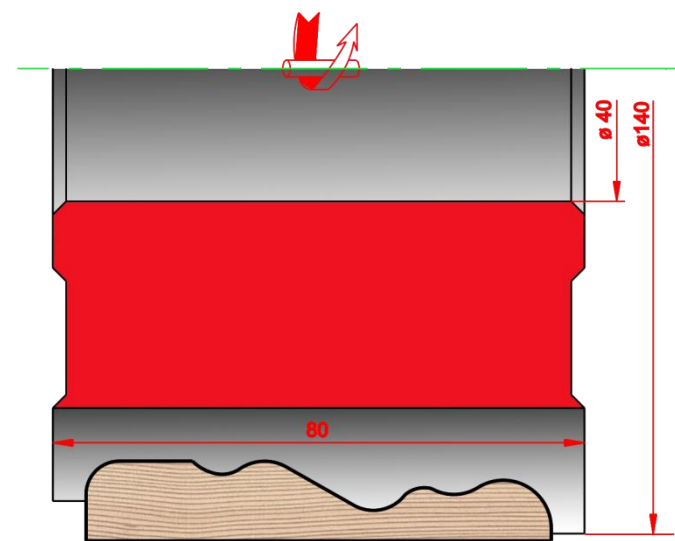
Фреза насадная, артикул 11336



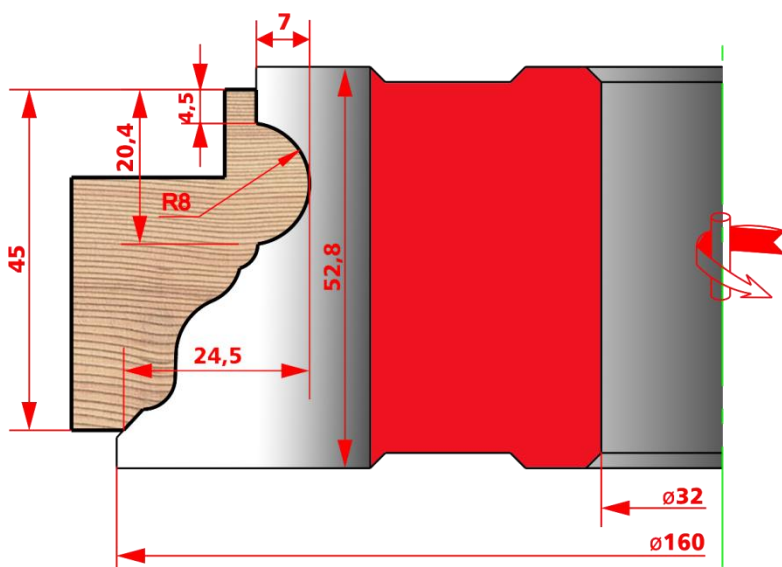
Фреза насадная, артикул 11340



Фреза насадная, артикул 11366



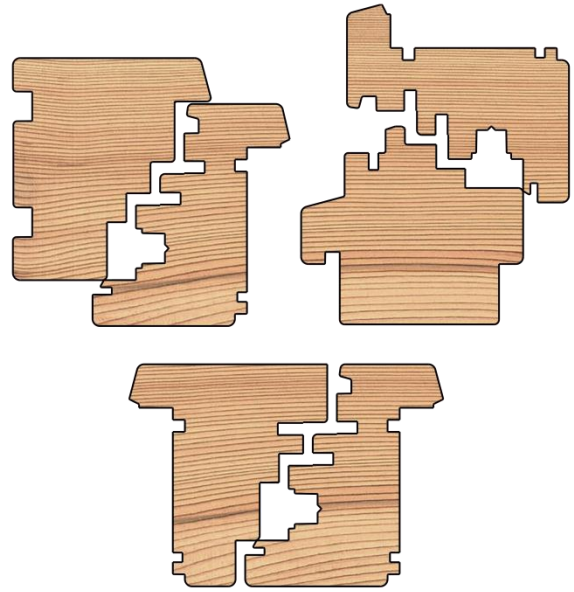
Фреза насадная, артикул 11642



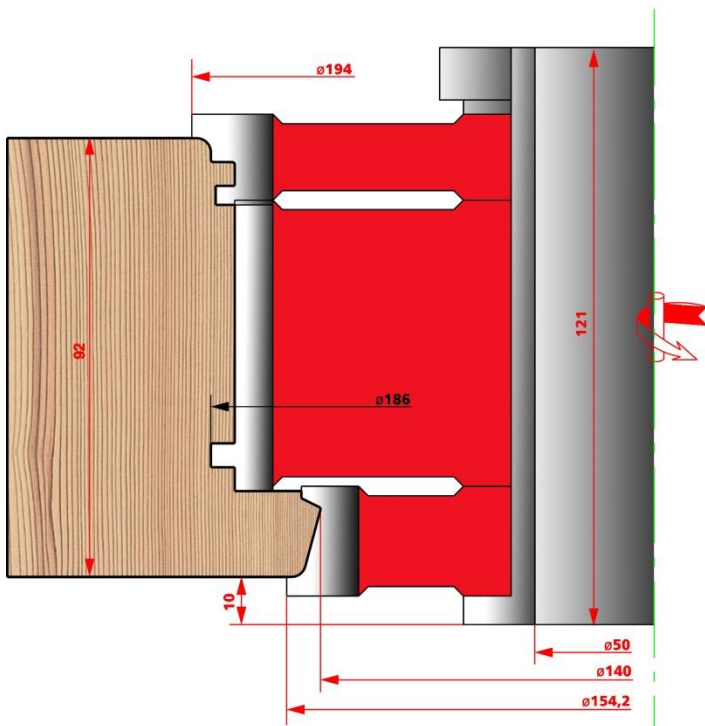


# ЕВРООКНО

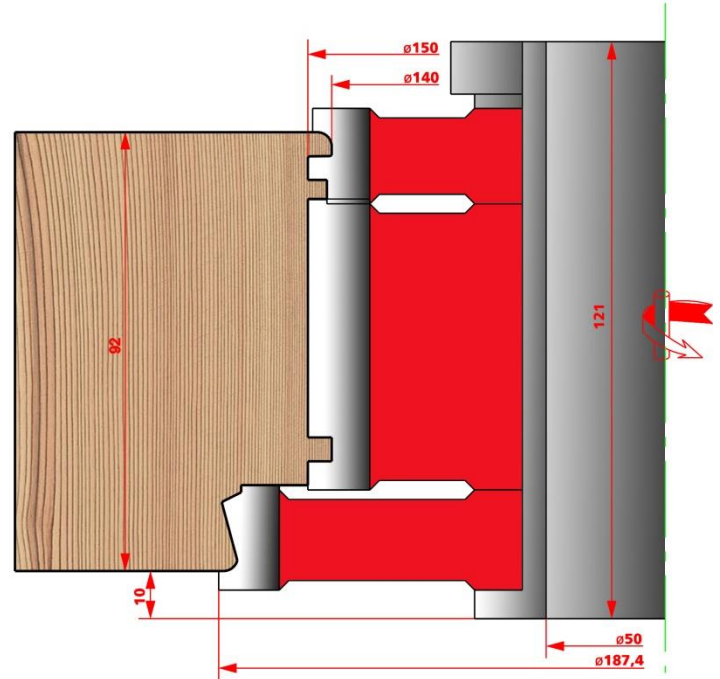
## Комплект фрез 10562



*створка, внутренний профиль*

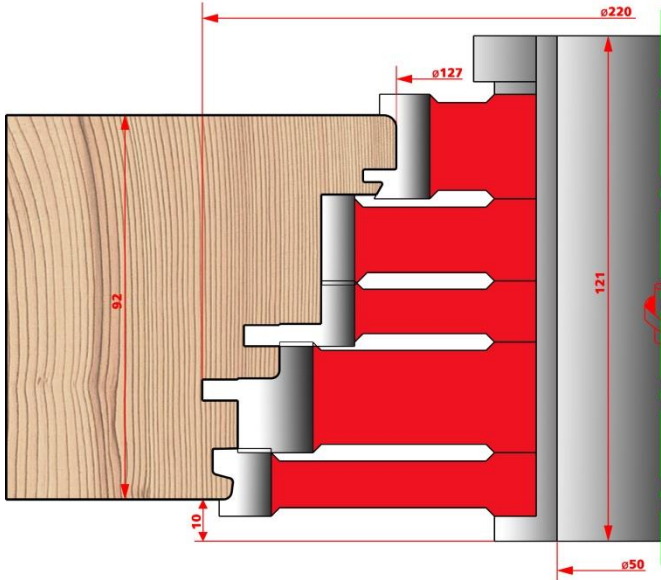


*импост створки*

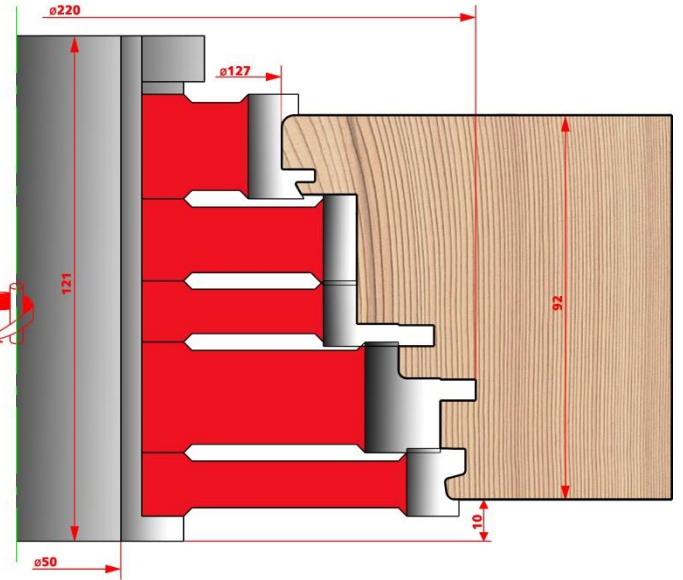




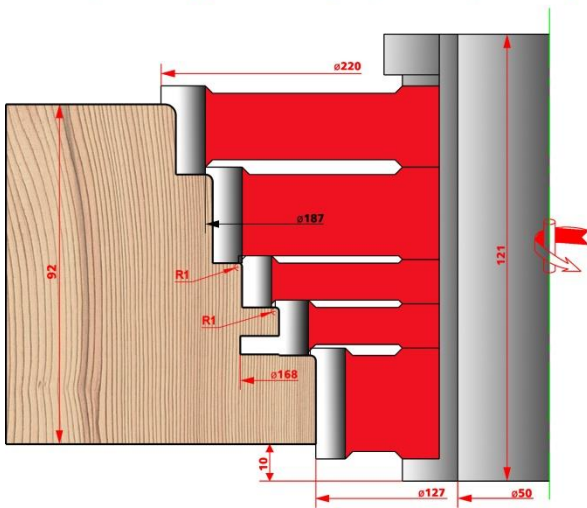
створка, наружный профиль



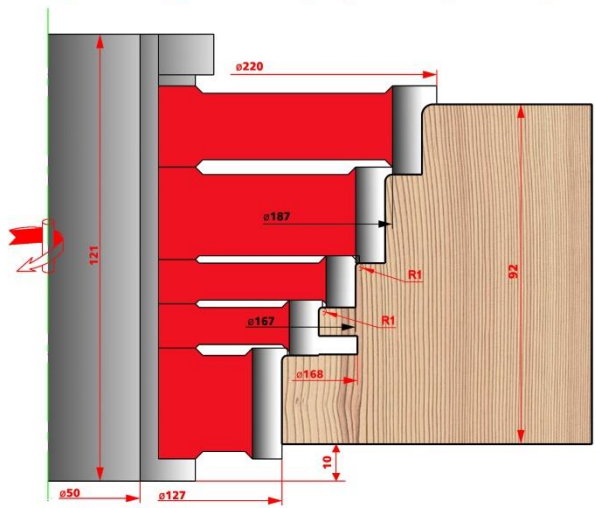
створка, наружный профиль, антискол



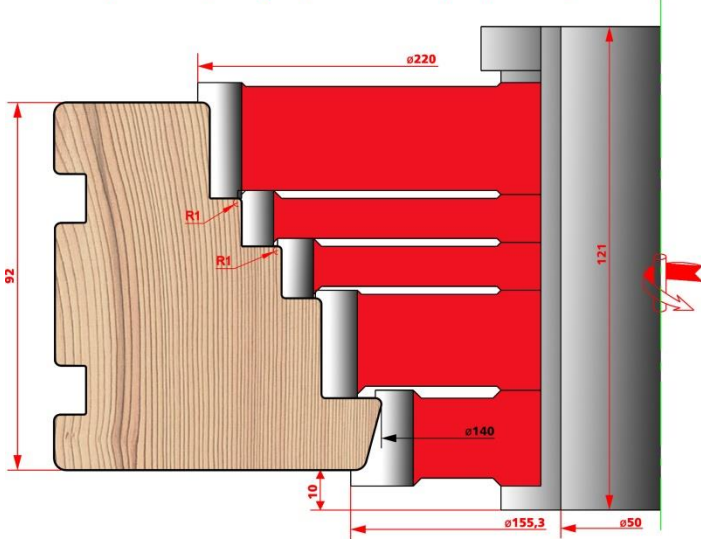
створка, наружный профиль, притвор



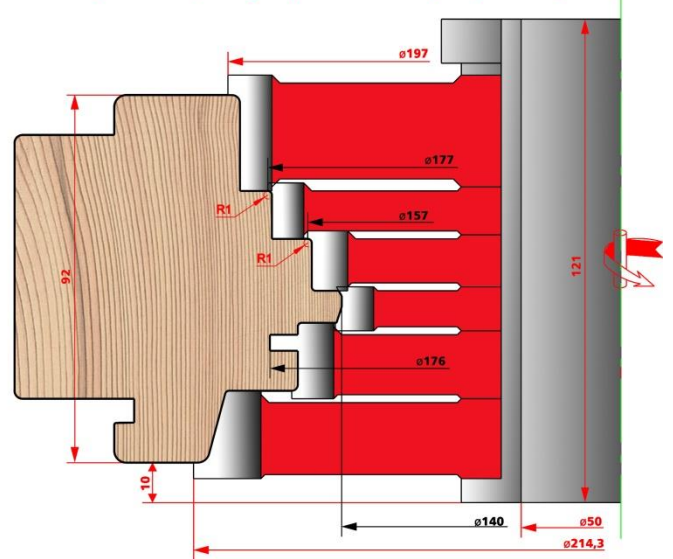
створка, наружный профиль, притвор, антискол



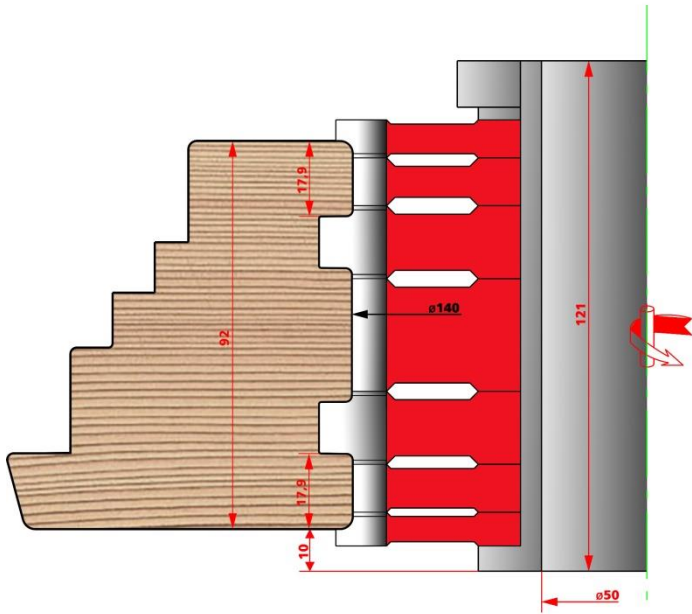
коробка, внутренний профиль, бок



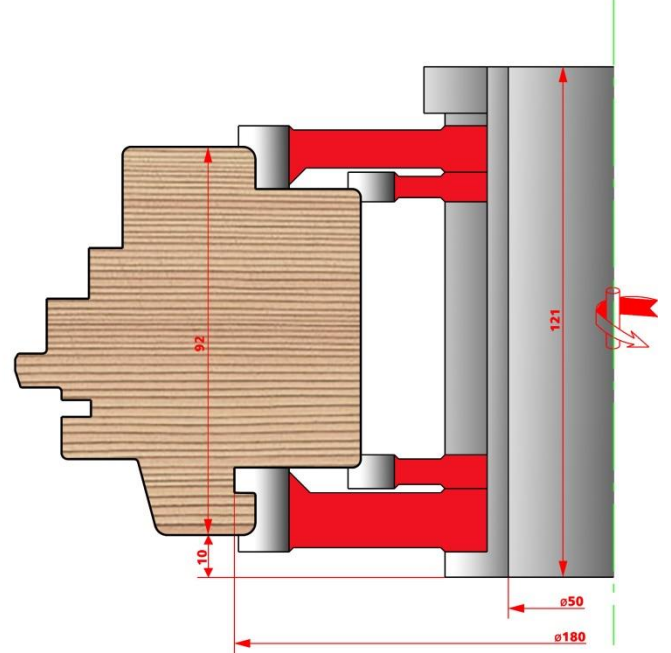
коробка, внутренний профиль, низ



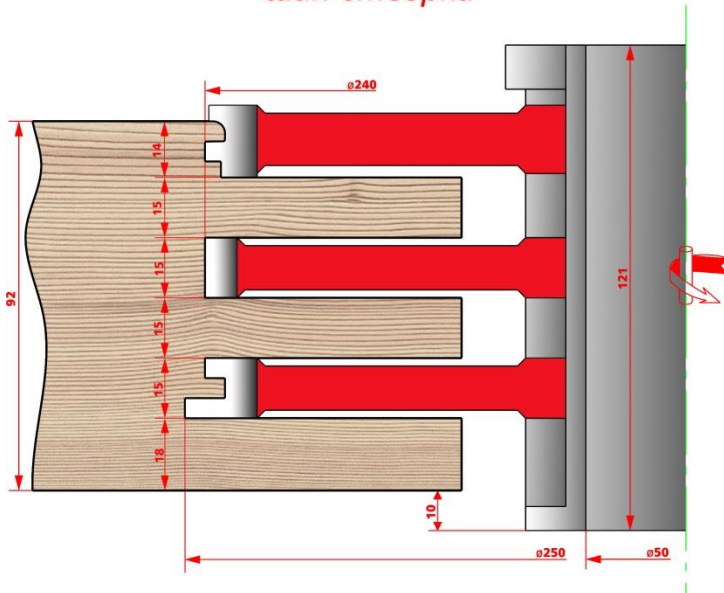
коробка, наружный профиль, бок



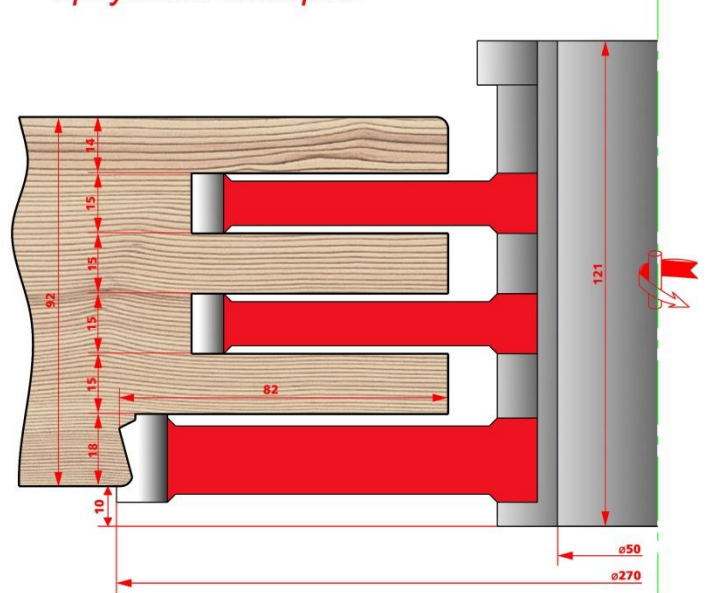
коробка, наружный профиль, низ



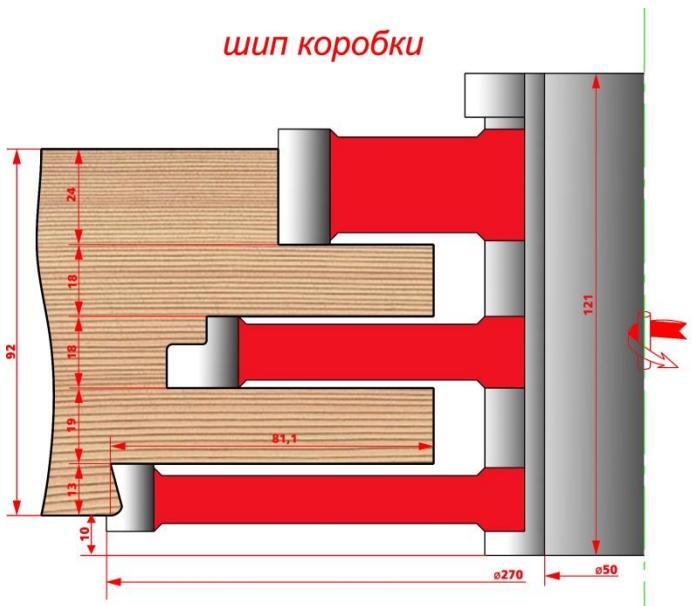
шип створки



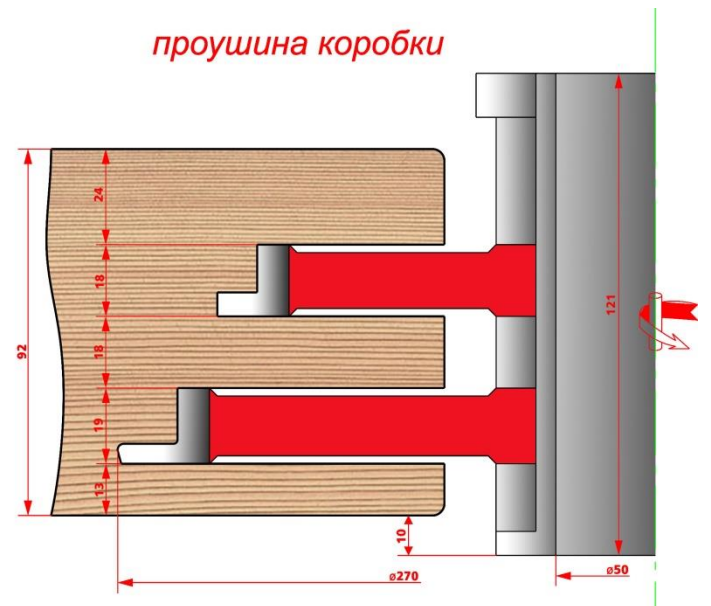
проушина створки



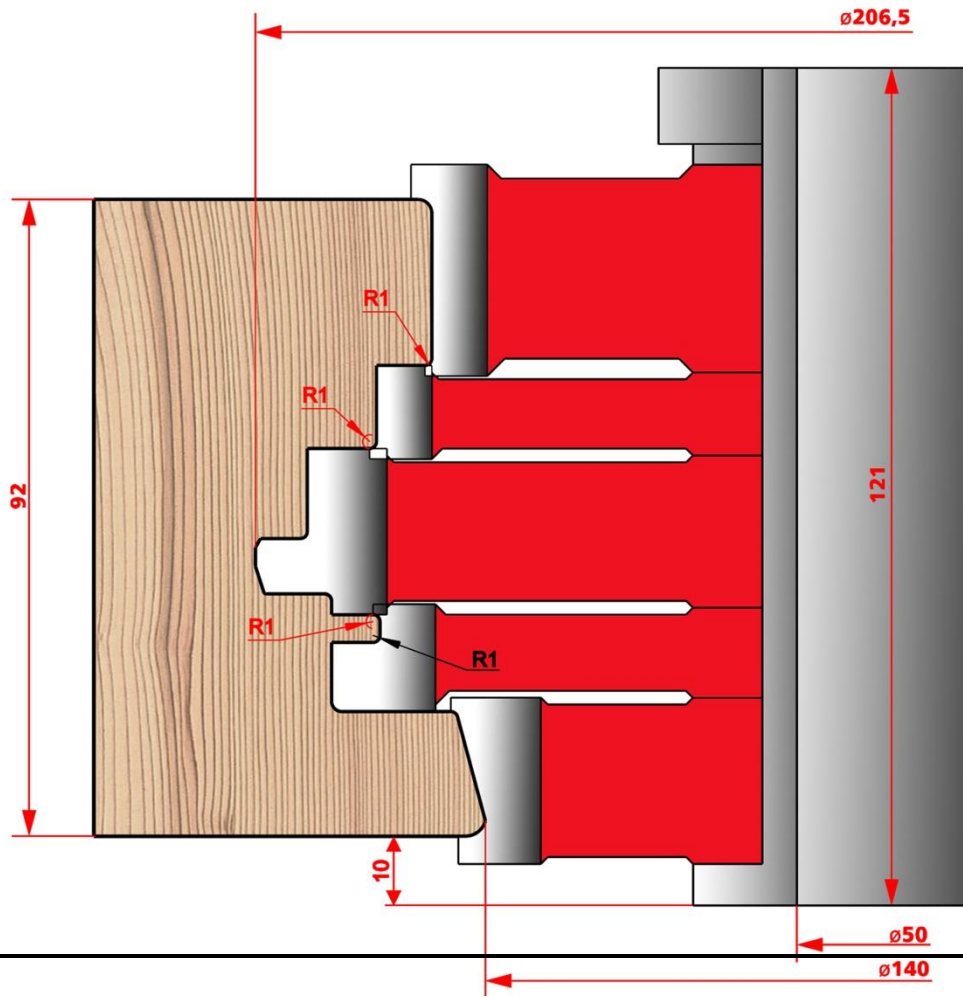
шип коробки



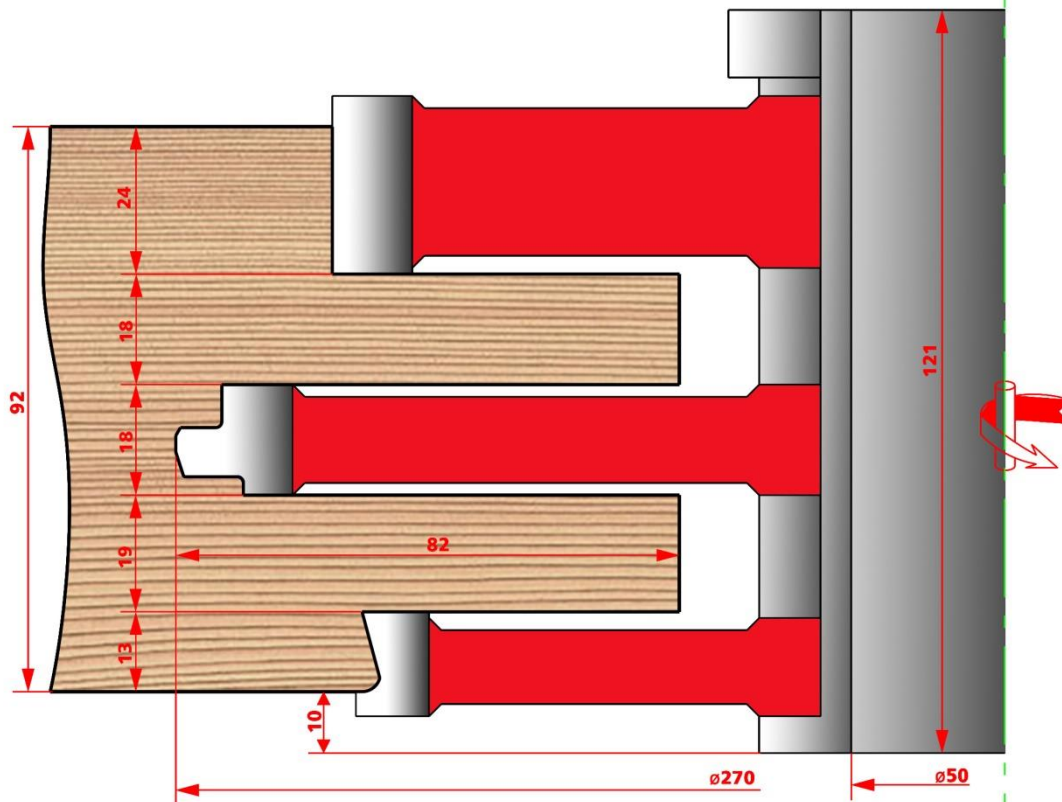
проушина коробки



*импост коробки, внутренний профиль, низ*



*нижний шип вертикального бруска коробки*

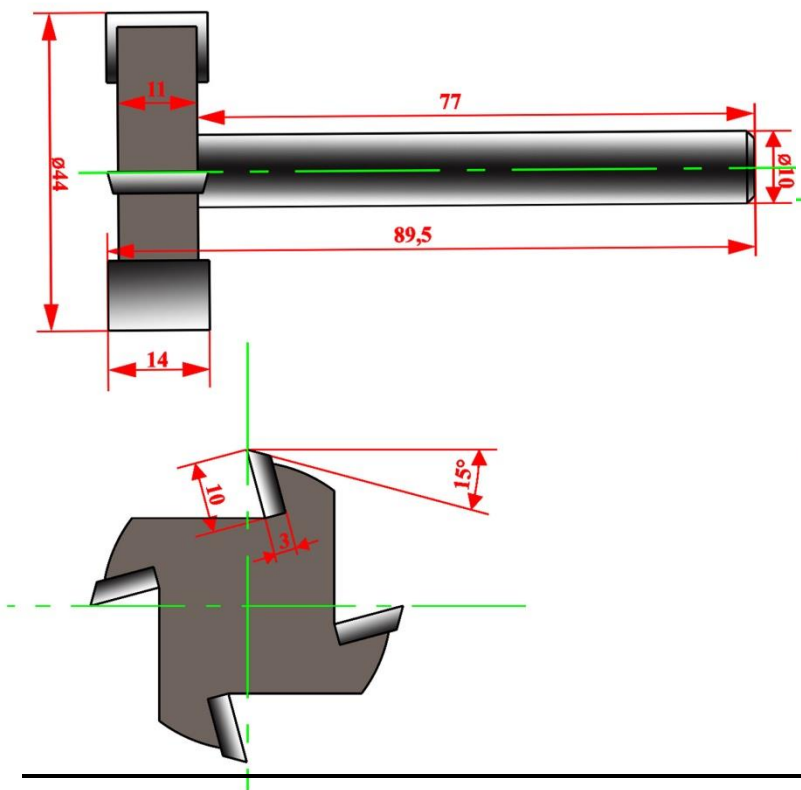




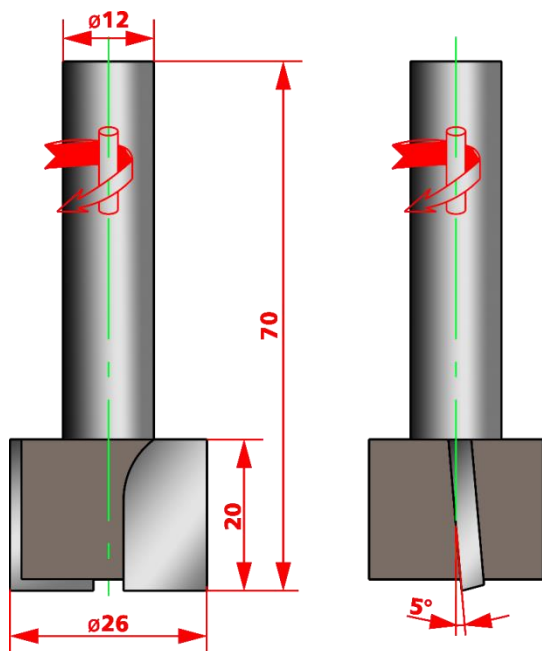
# КОНЦЕВЫЕ ФРЕЗЫ

## ПАЗОВЫЕ ФРЕЗЫ

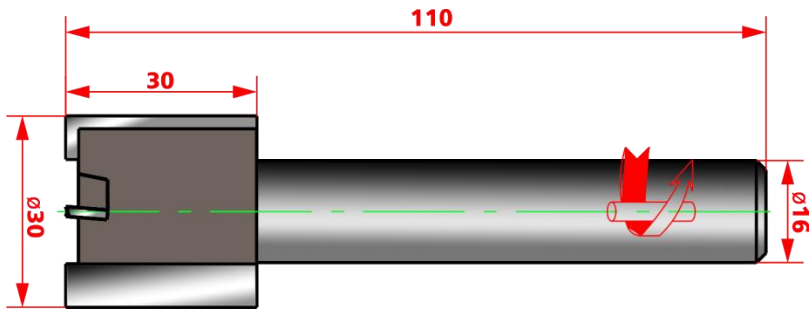
Артикул 5417



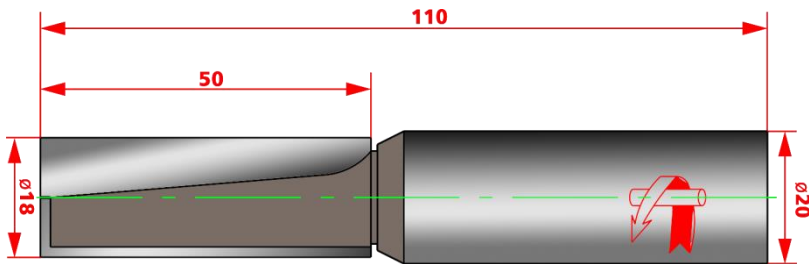
Артикул 10872



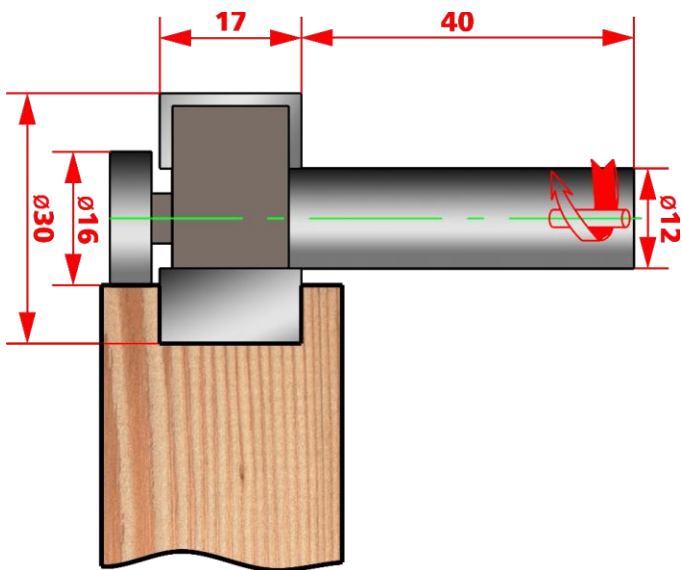
**Артикул 2175**



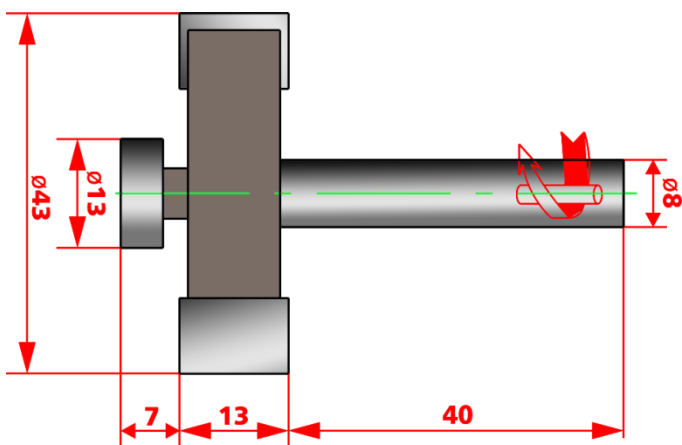
**Артикул 11947**



**Артикул 8054**

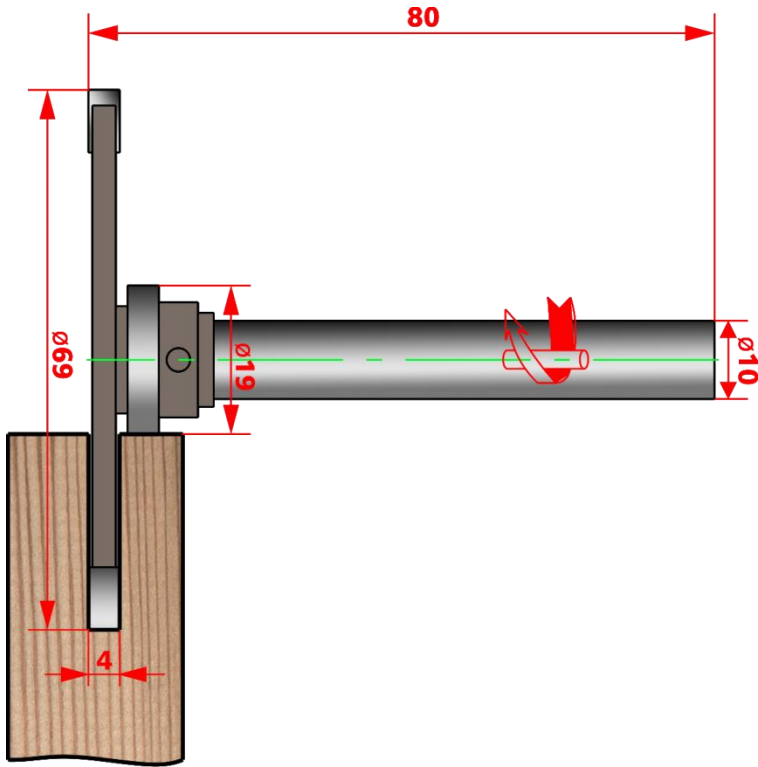


**Артикул 10264**

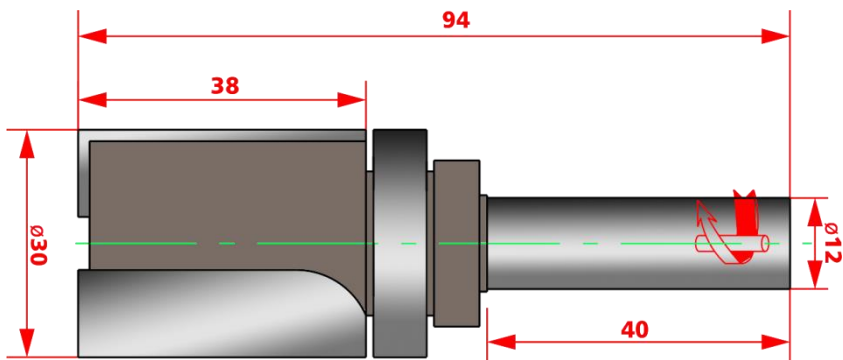




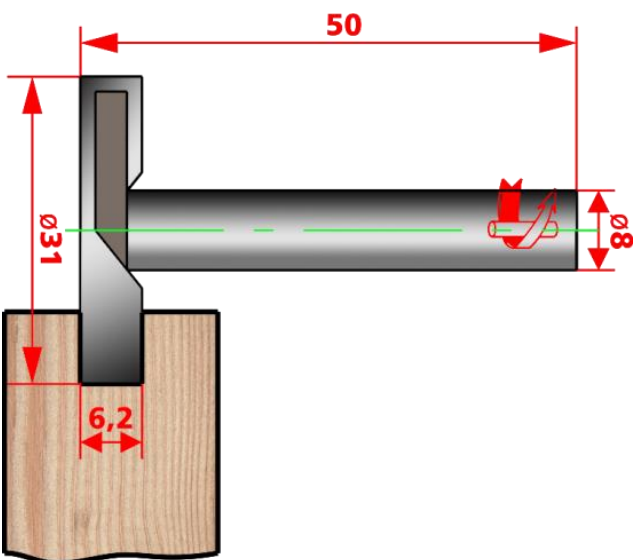
**Артикул11211**

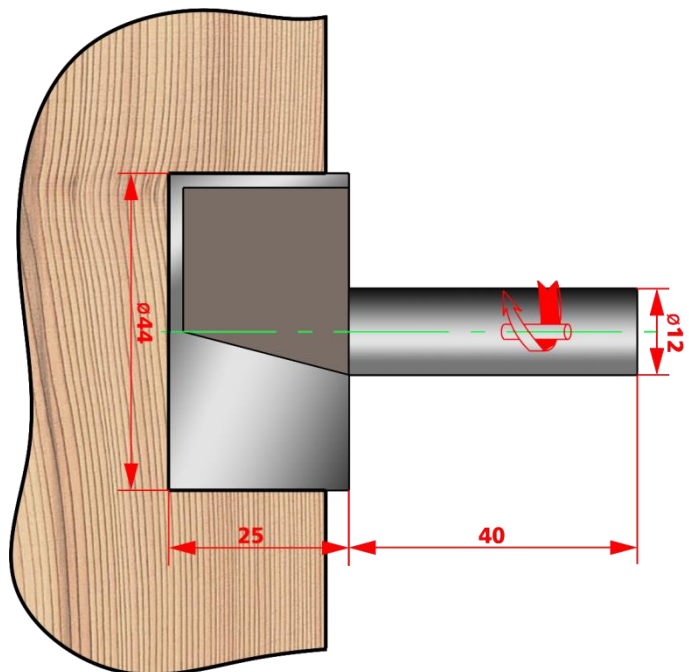


**Артикул11458**



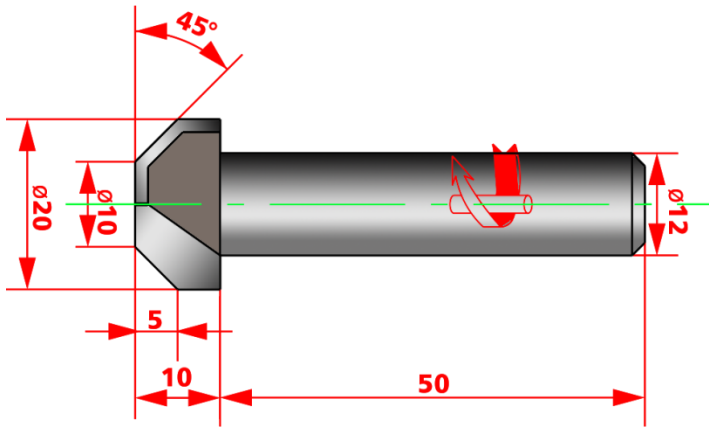
**Артикул11742**



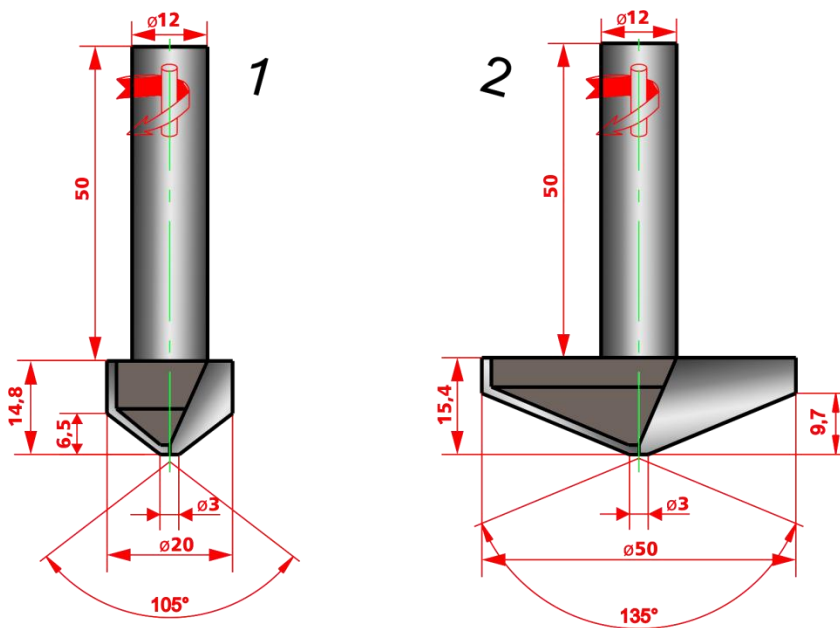


# УГЛОВЫЕ ФРЕЗЫ

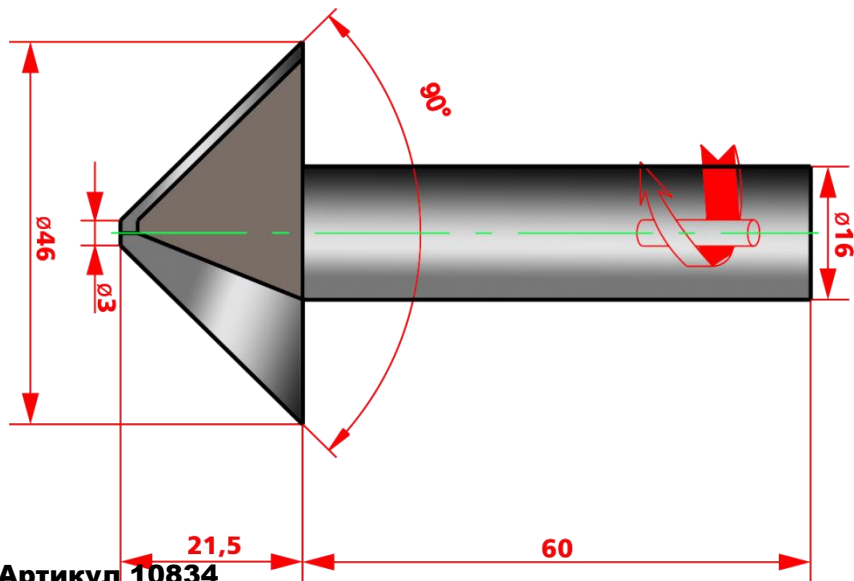
Артикул 9574



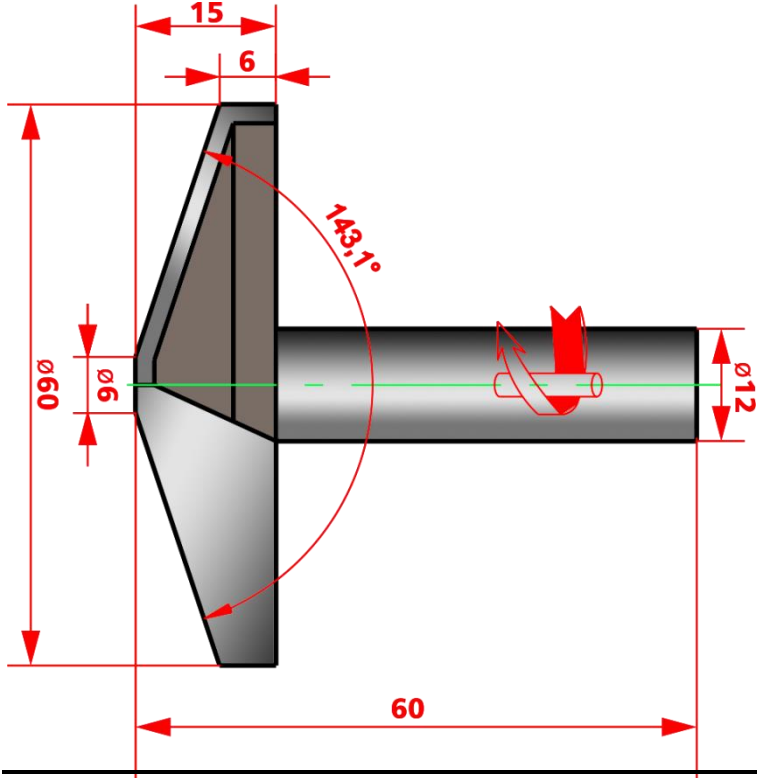
Артикул 9297



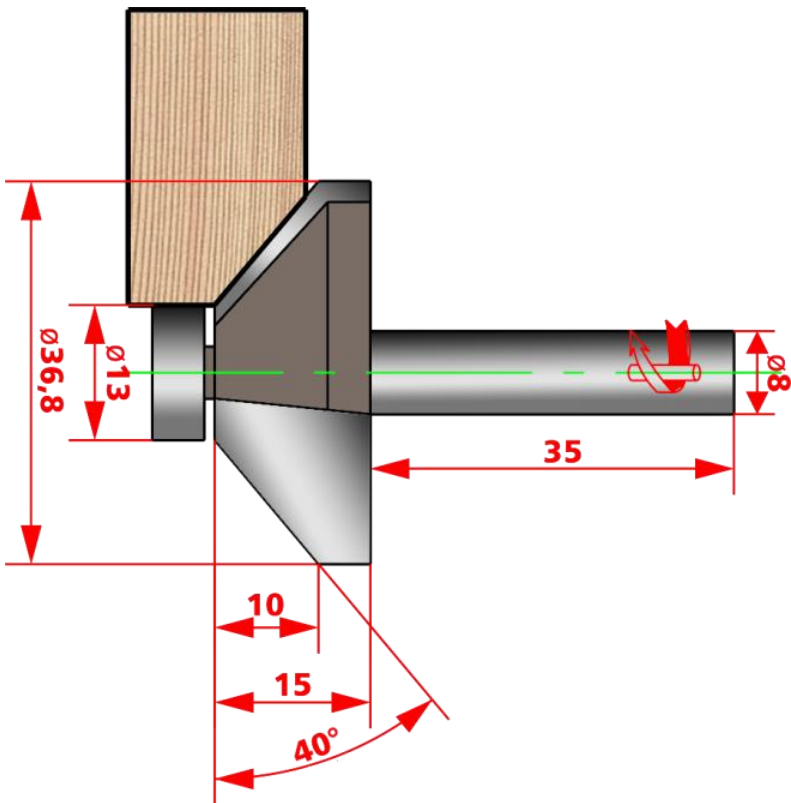
Артикул 10477.1



Артикул 10834

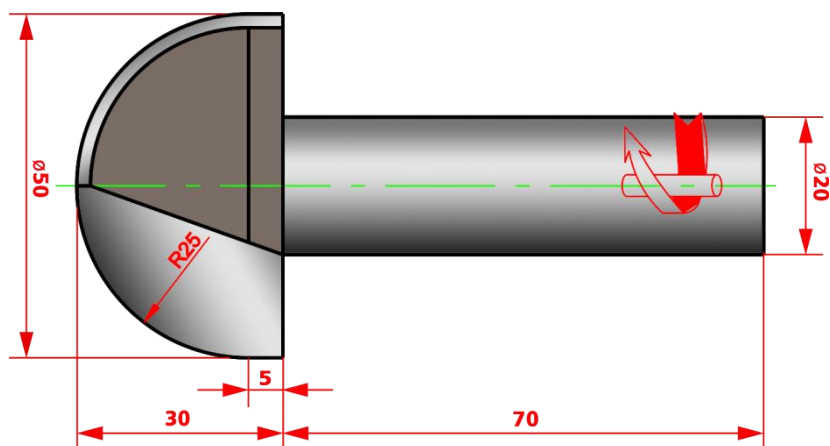


Артикул 11505

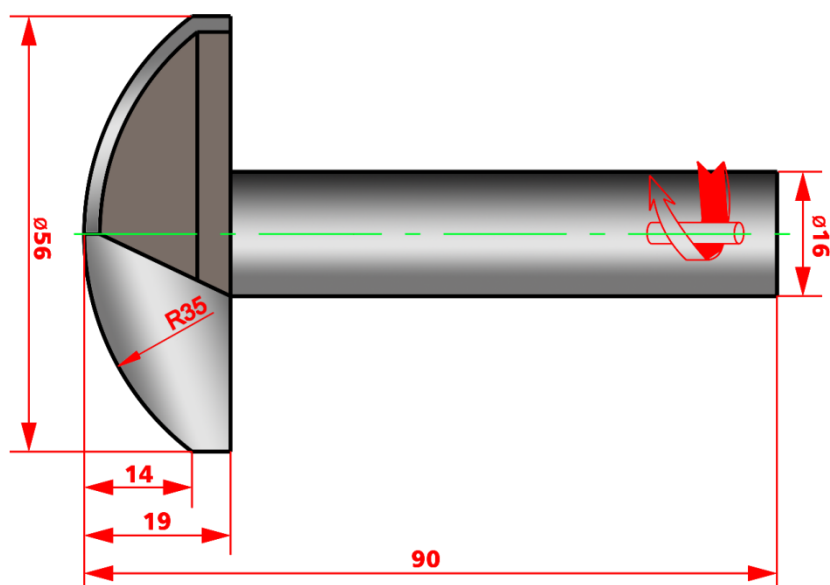


# РАДИУСНЫЕ ФРЕЗЫ

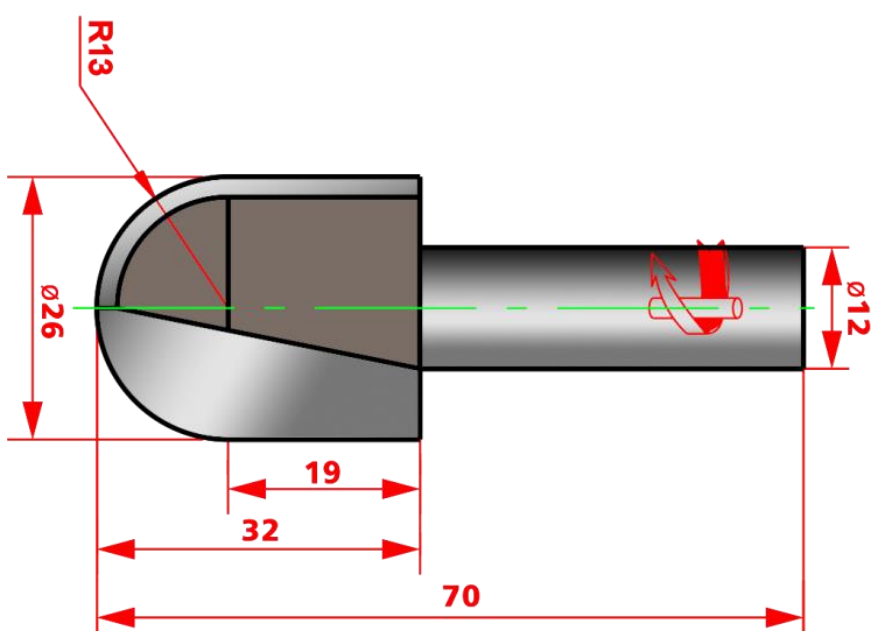
Артикул 8543.3



Артикул 10375

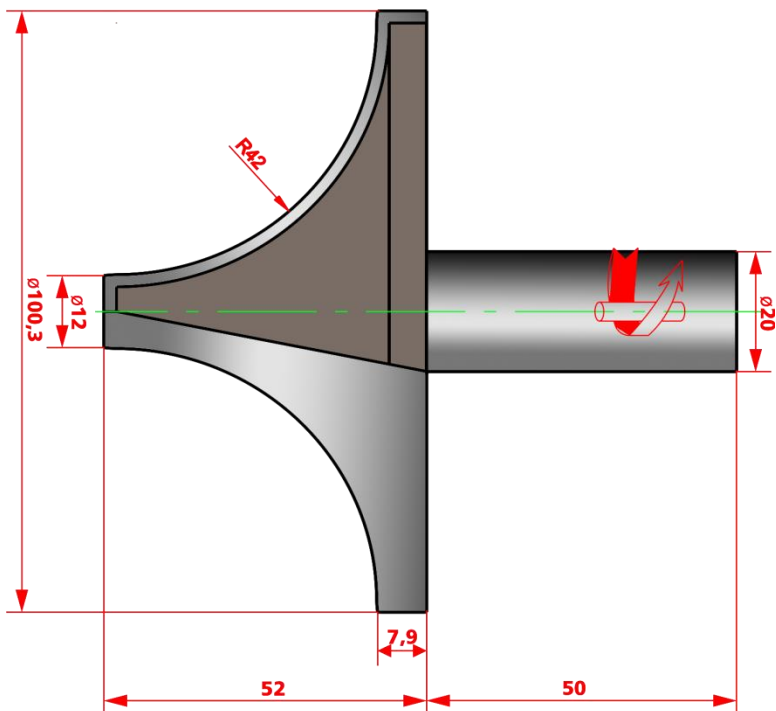


Артикул 10448

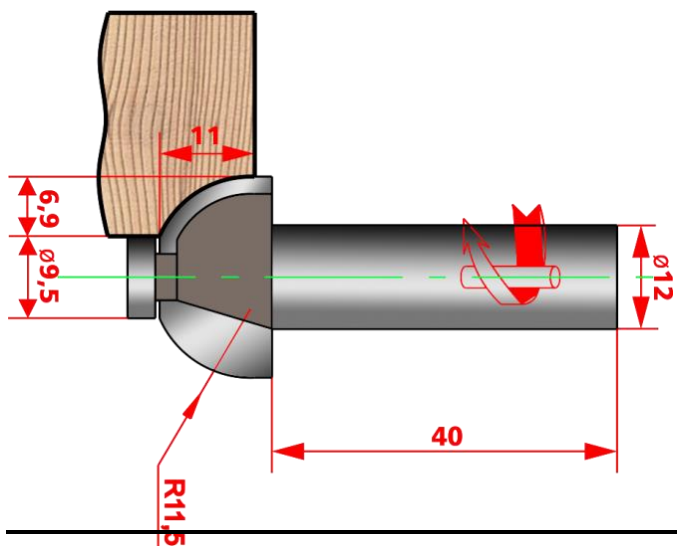




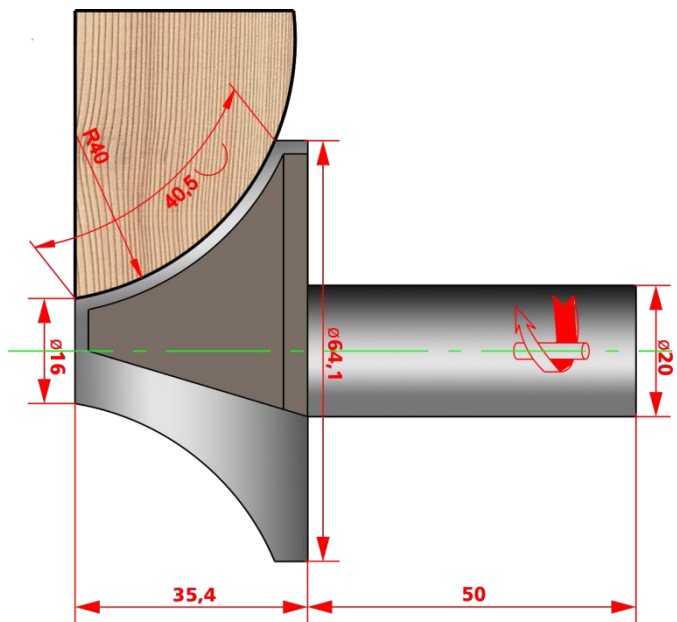
Артикул 10499



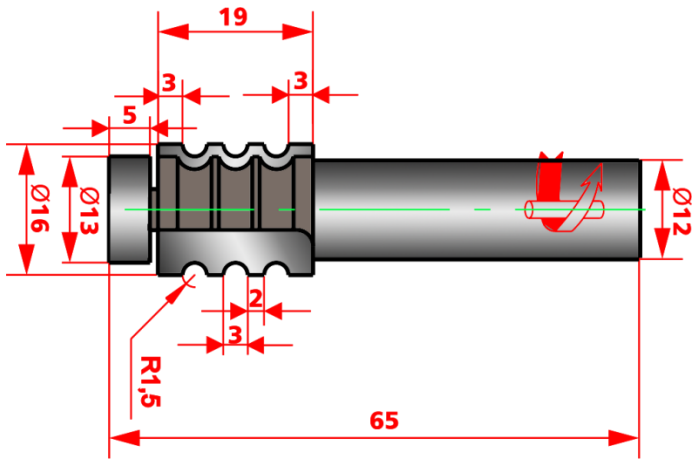
Артикул 10514.2



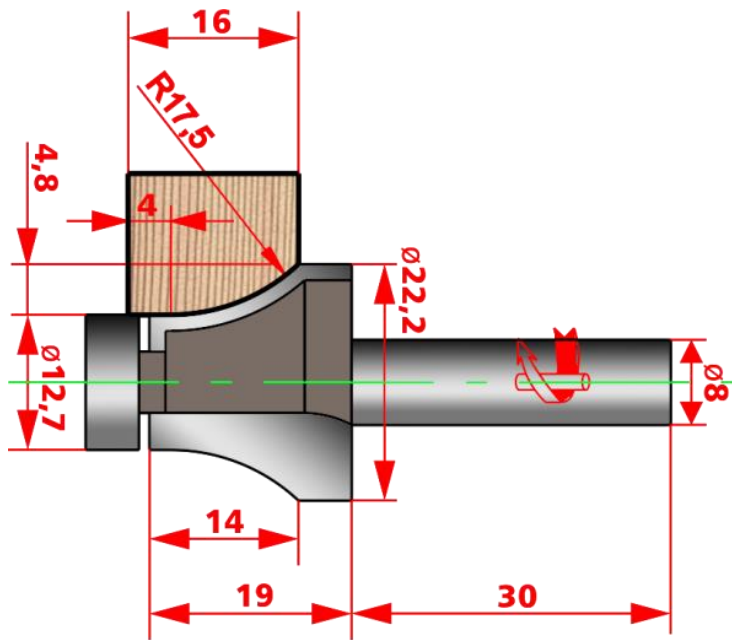
Артикул 10528.3



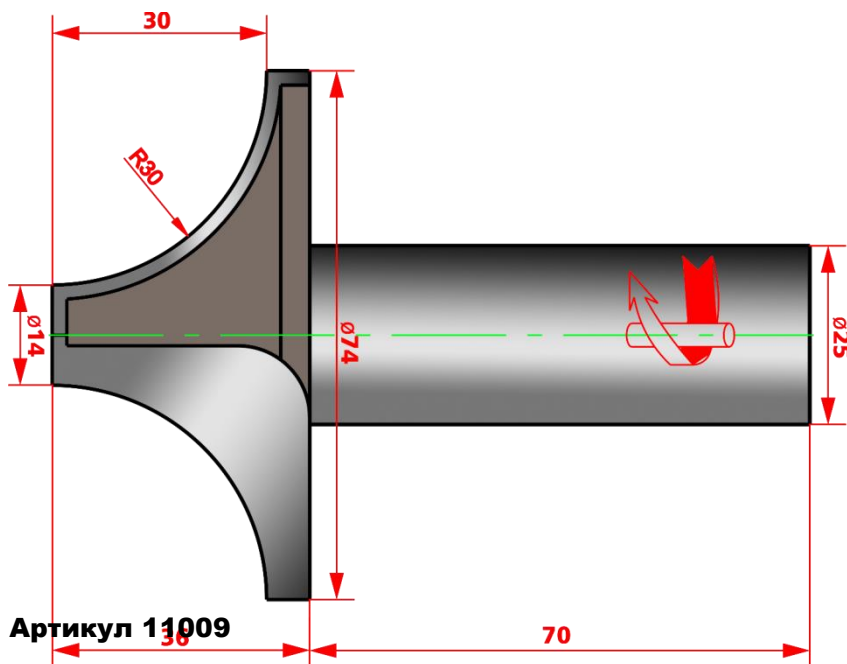
**Артикул 10939**



**Артикул 10955**

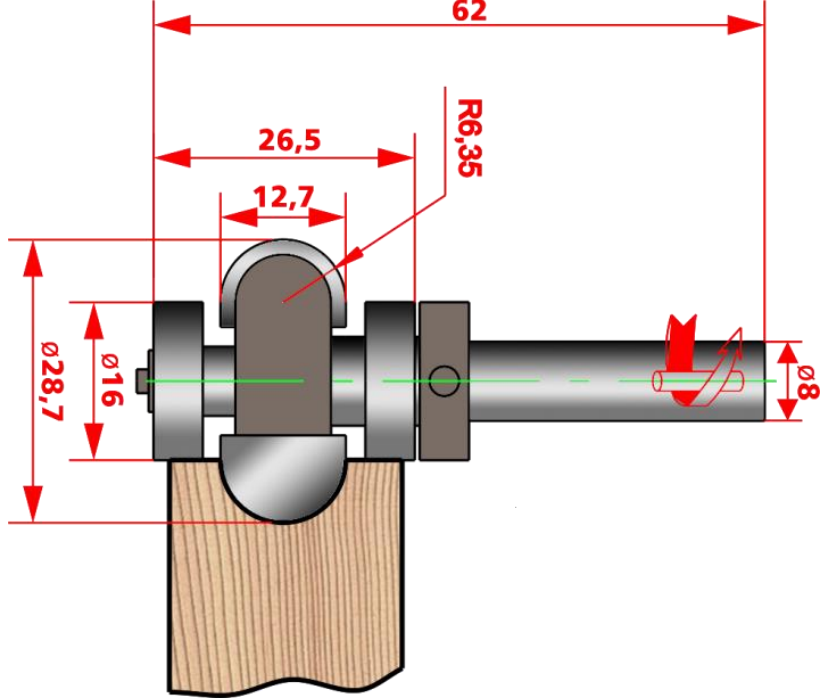


**Артикул 8544**

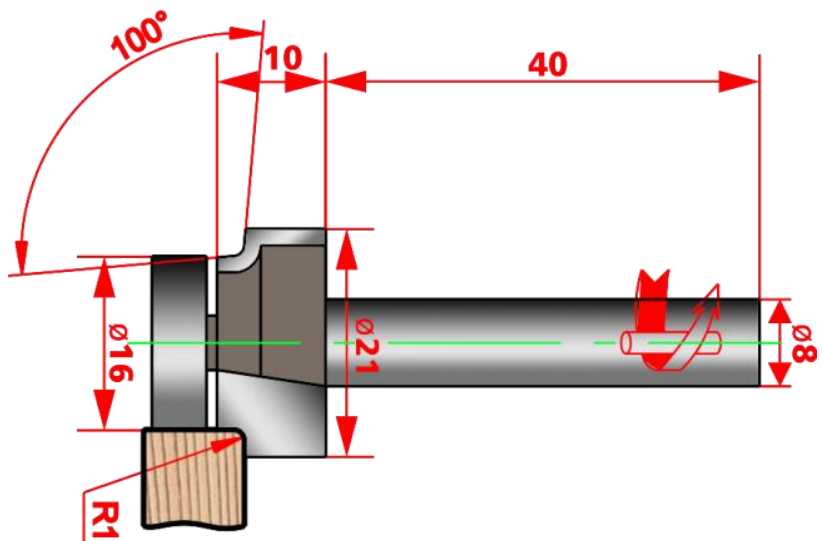


**Артикул 11009**

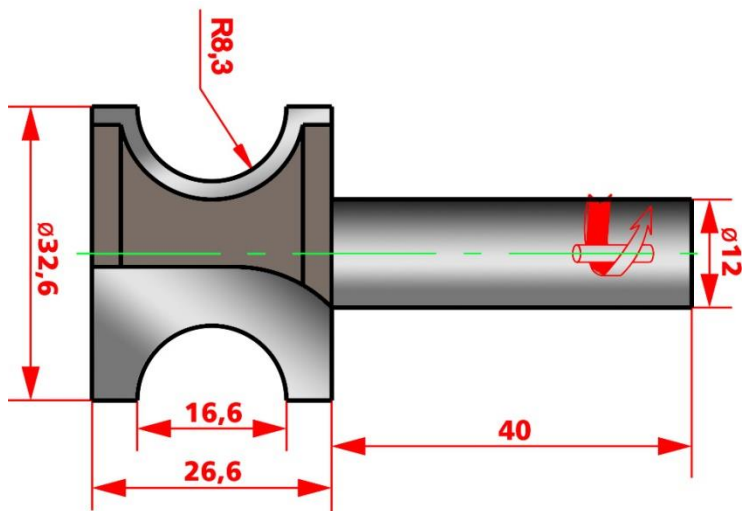




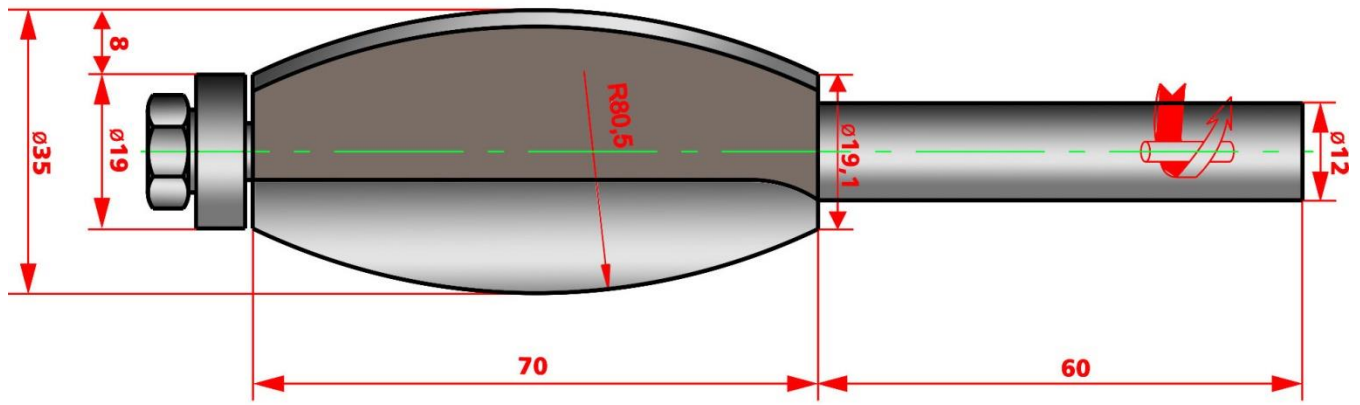
Артикул 11797



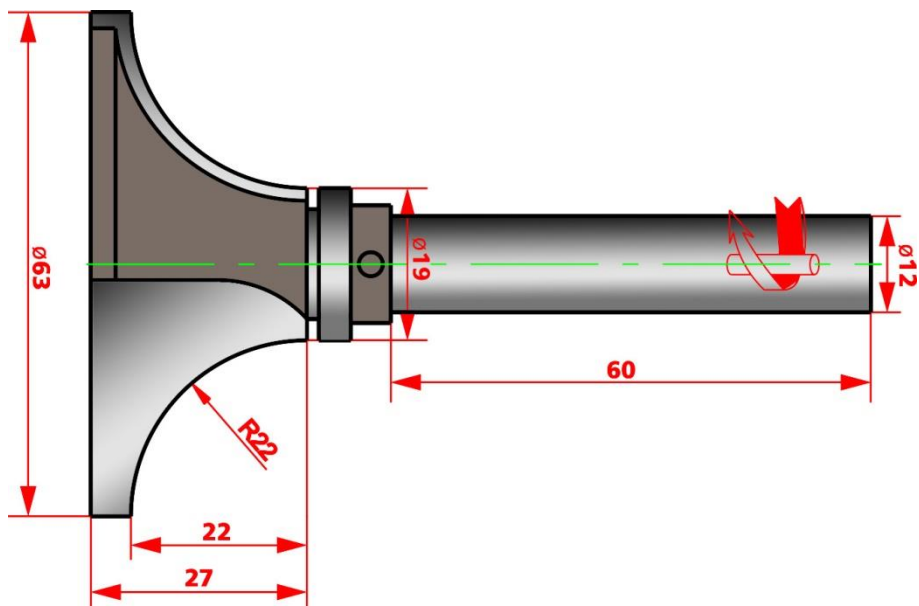
Артикул 10825



Артикул11836

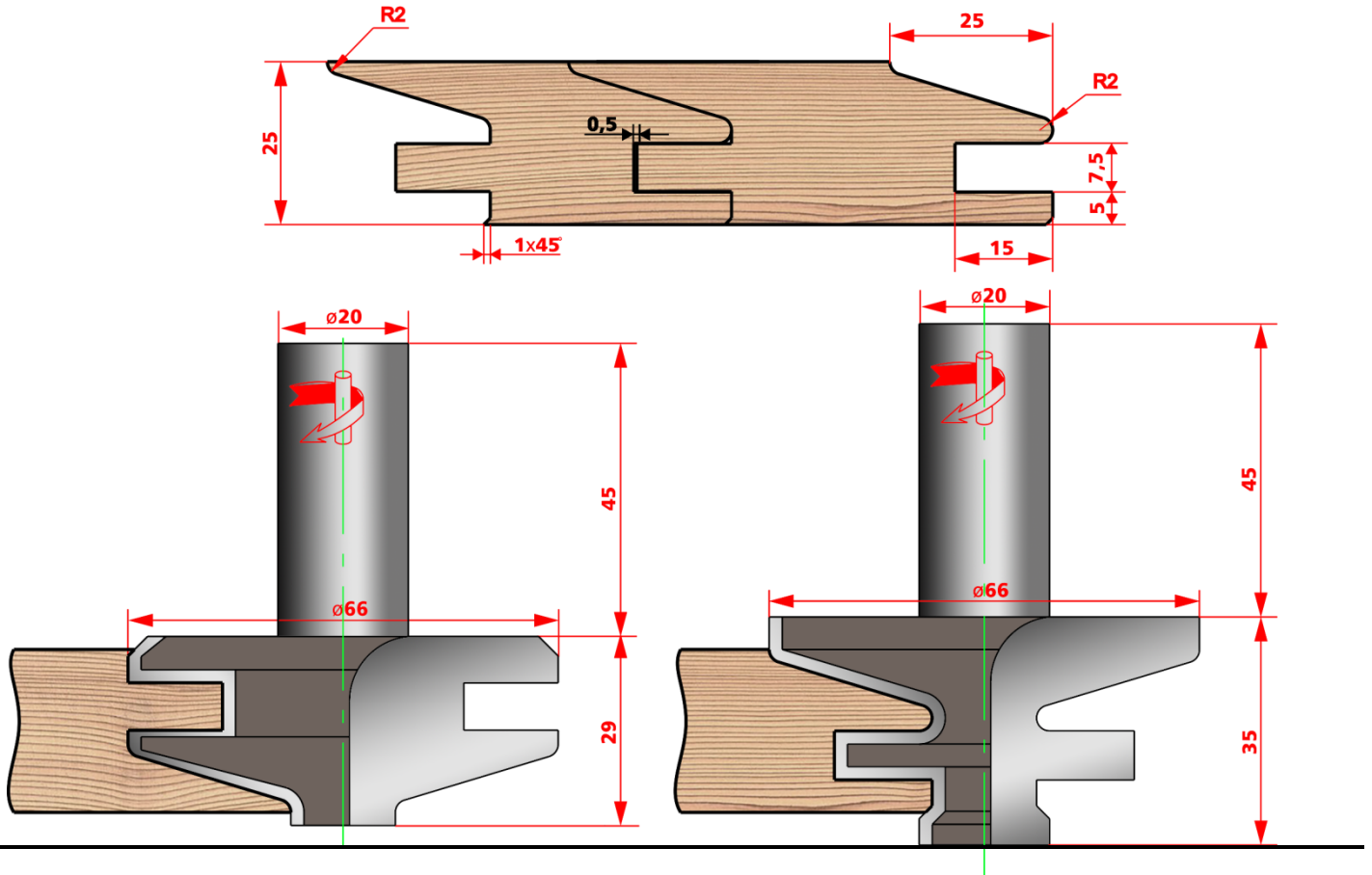


Артикул 11900

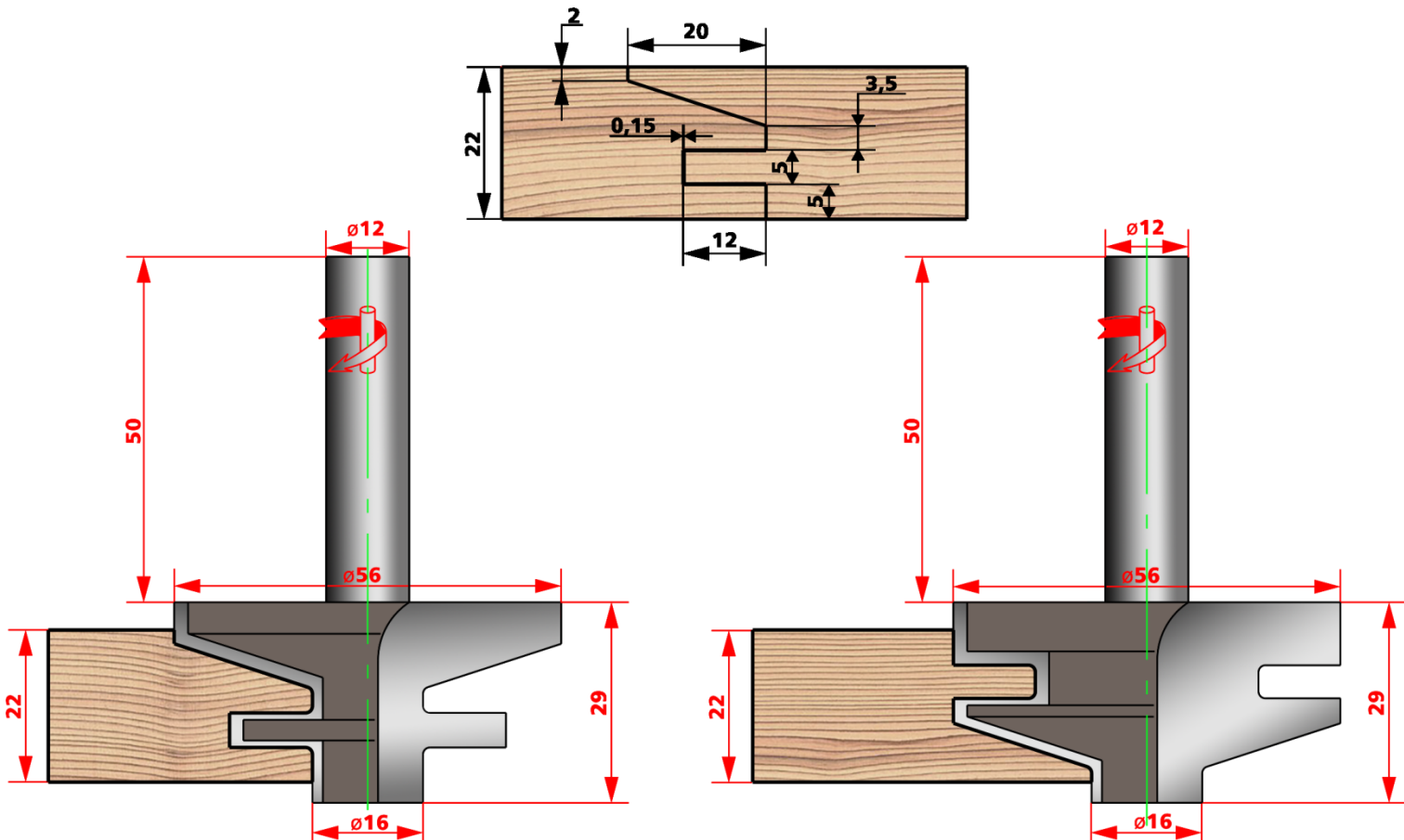


# МЕБЕЛЬНАЯ ОБВЯЗКА

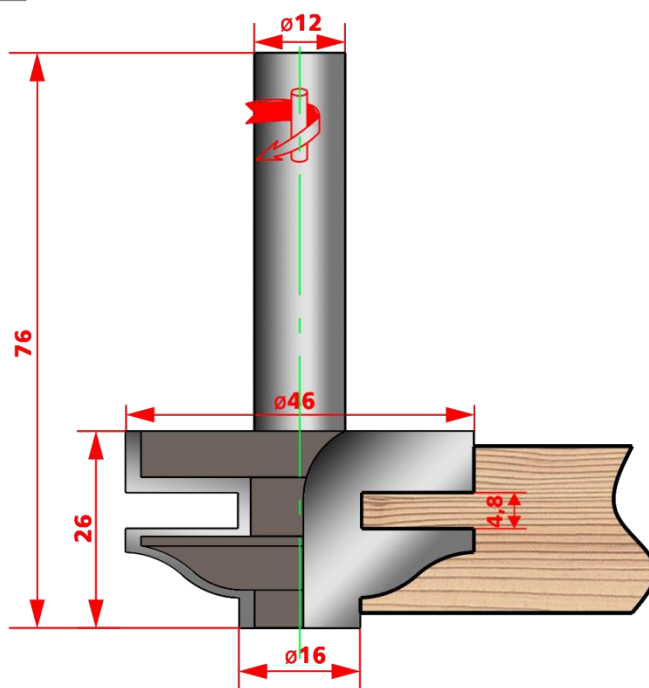
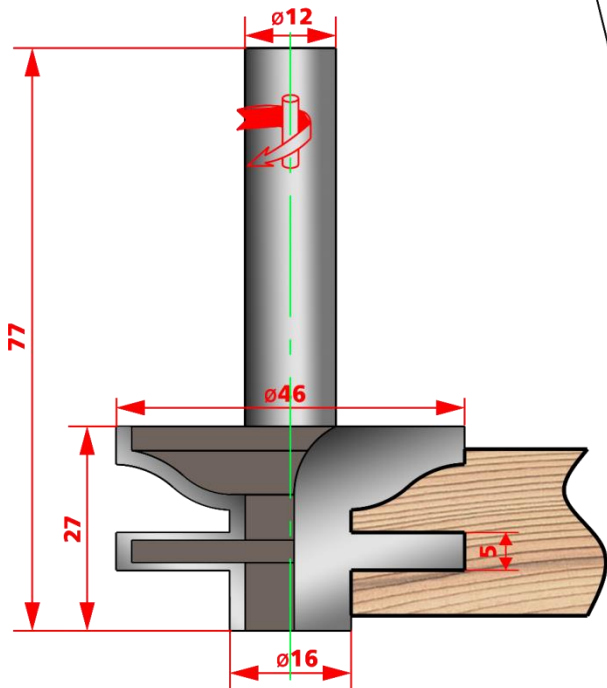
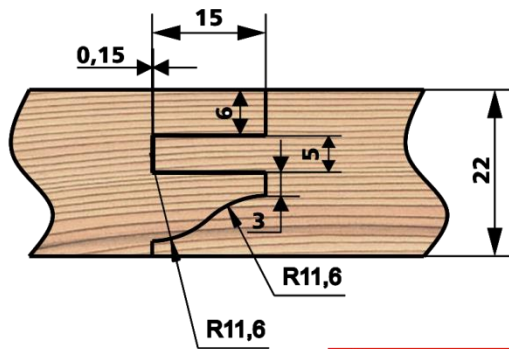
Артикул 9016



Артикул 10391

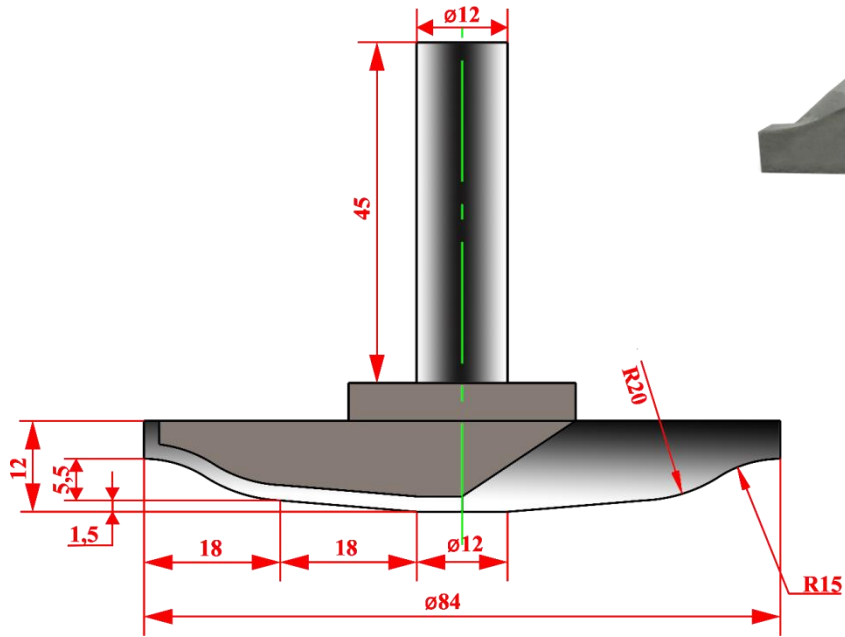




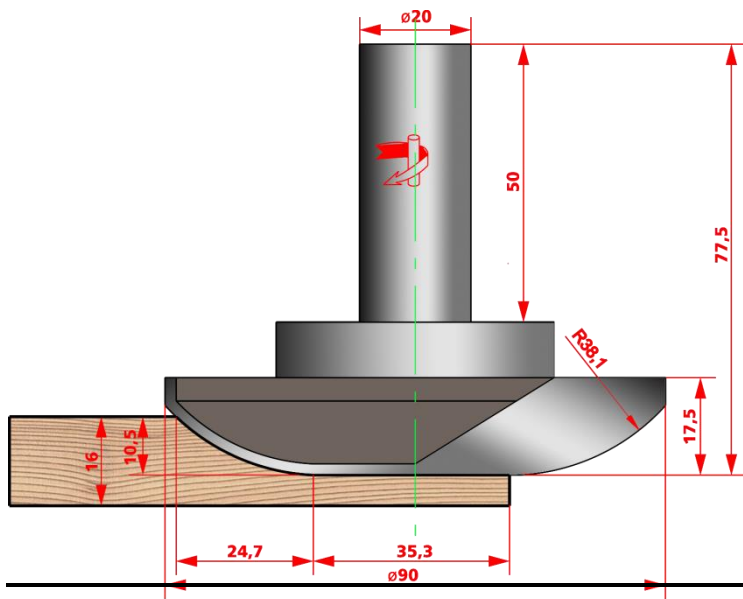


# ФИЛЕНКА

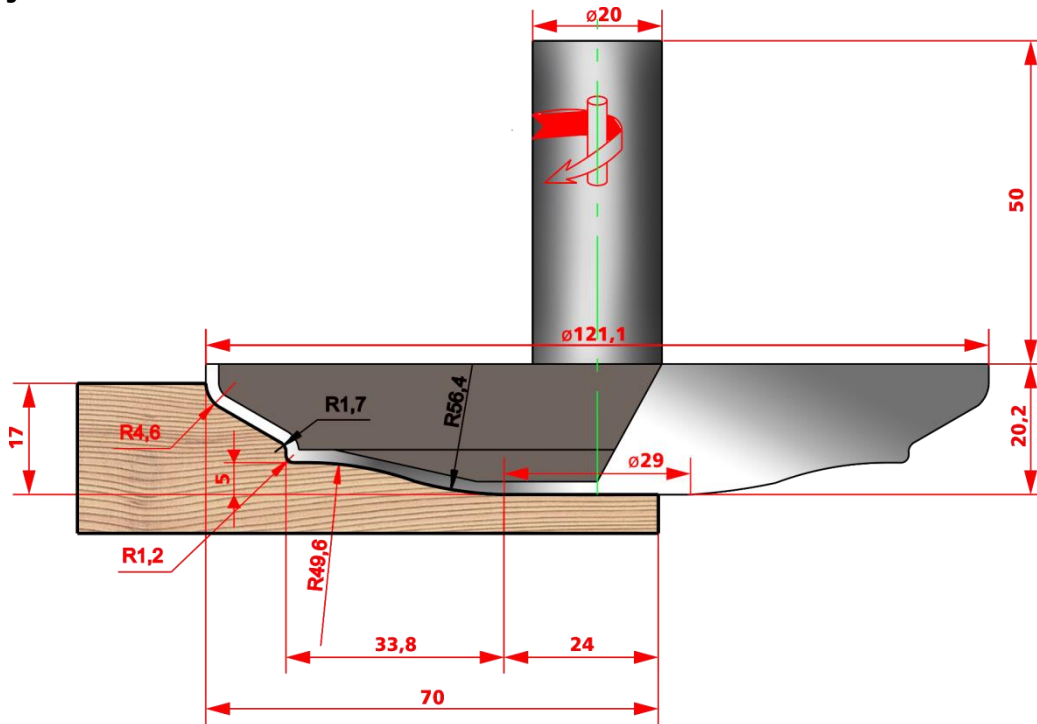
Артикул 7586.1



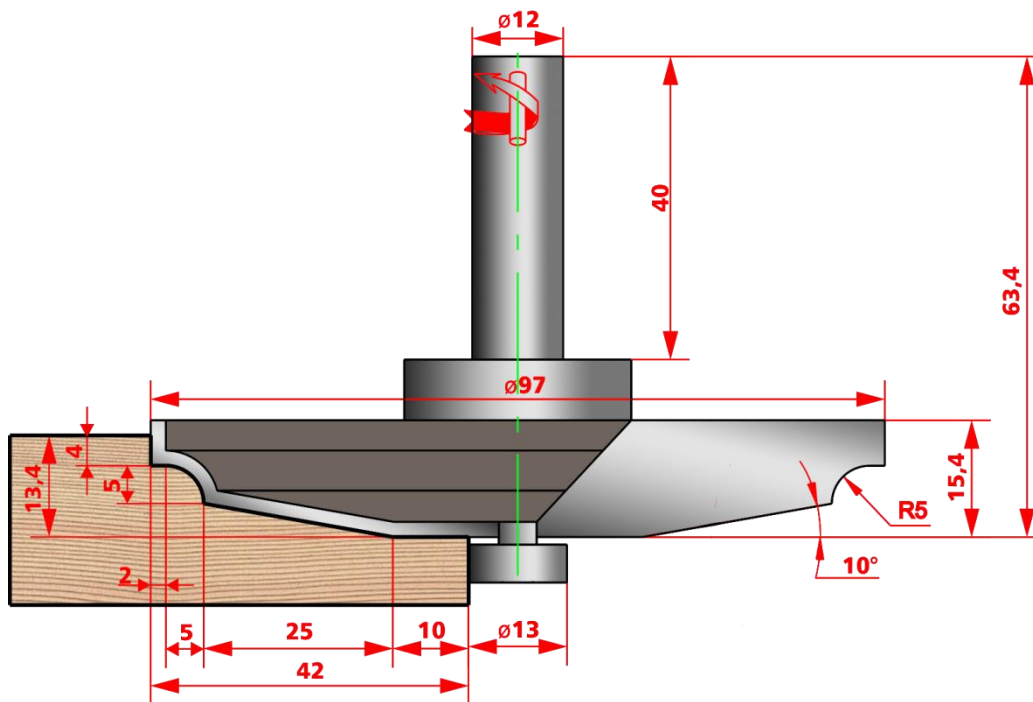
Артикул 9894



Артикул 11121

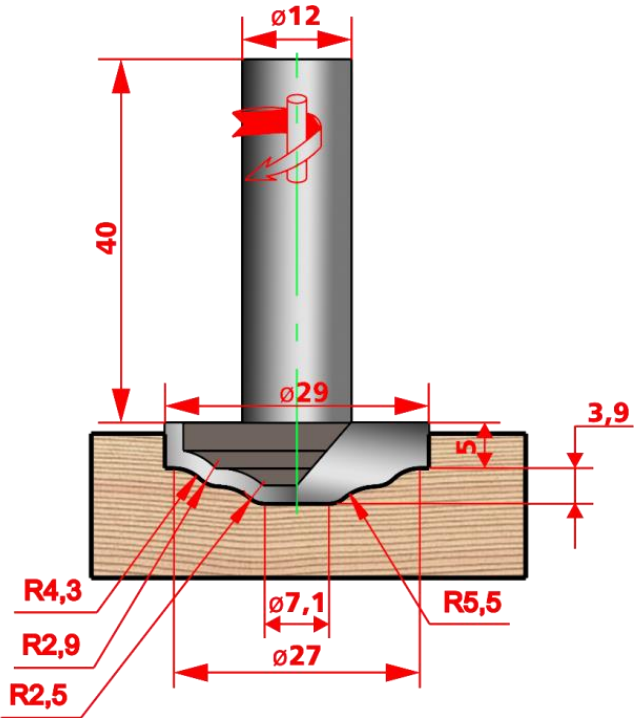


Артикул 8270

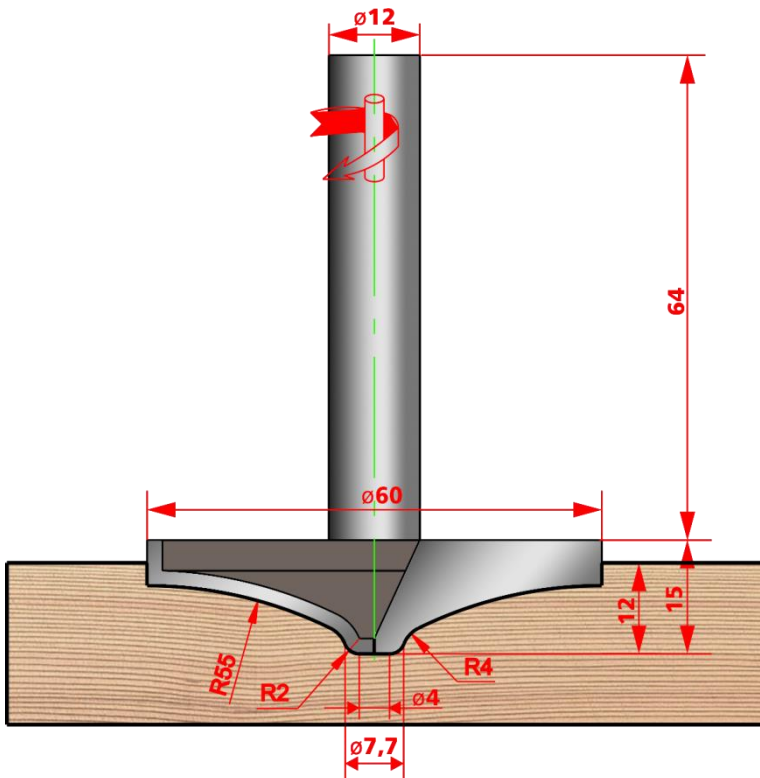


# ПСЕВДОФИЛЕНКА

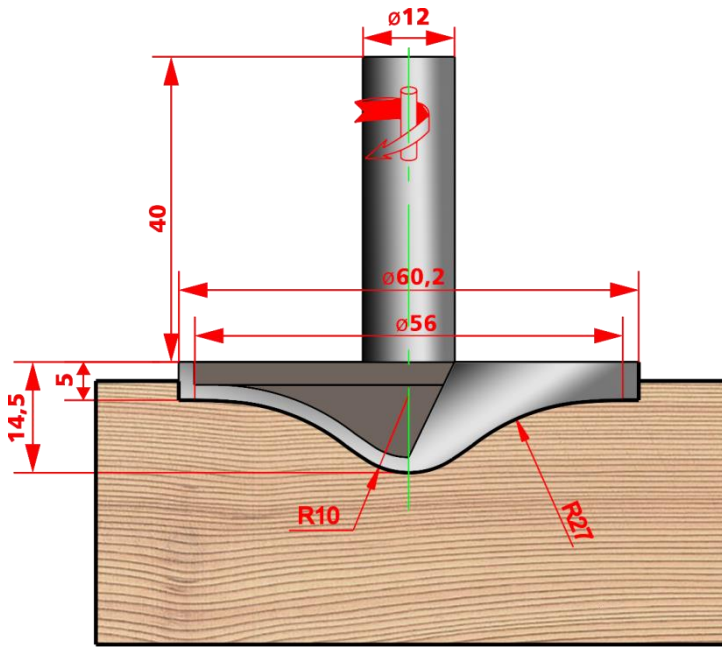
Артикул 10744



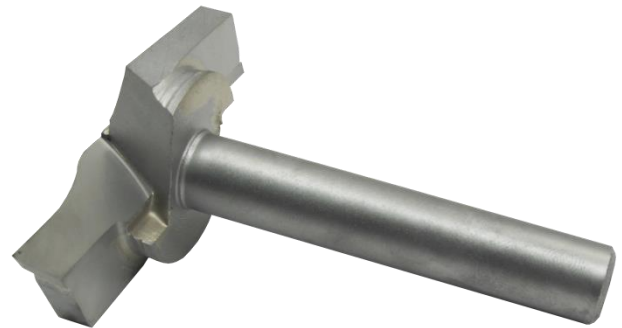
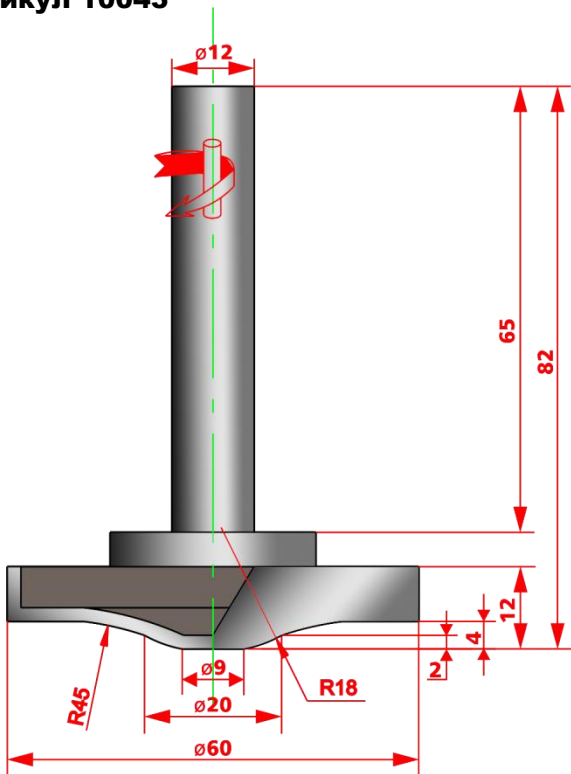
Артикул 10535



Артикул 10395

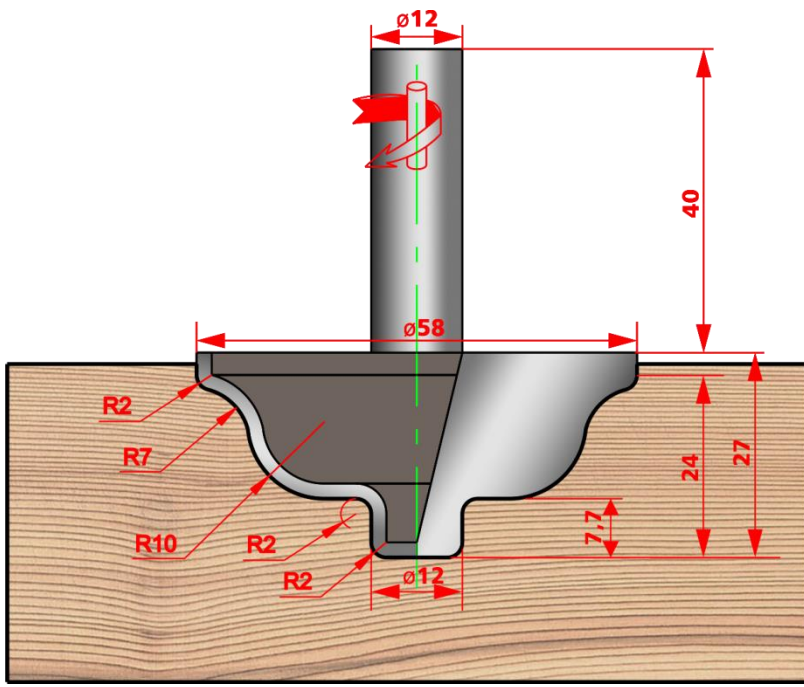


Артикул 10043

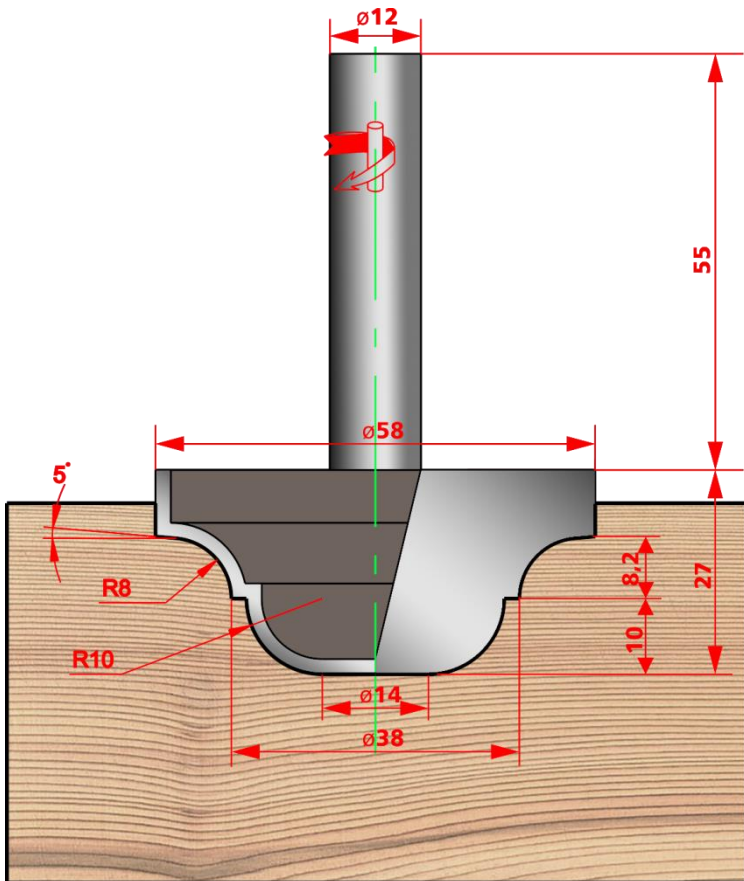




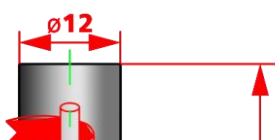
Артикул 10405



Артикул 10768



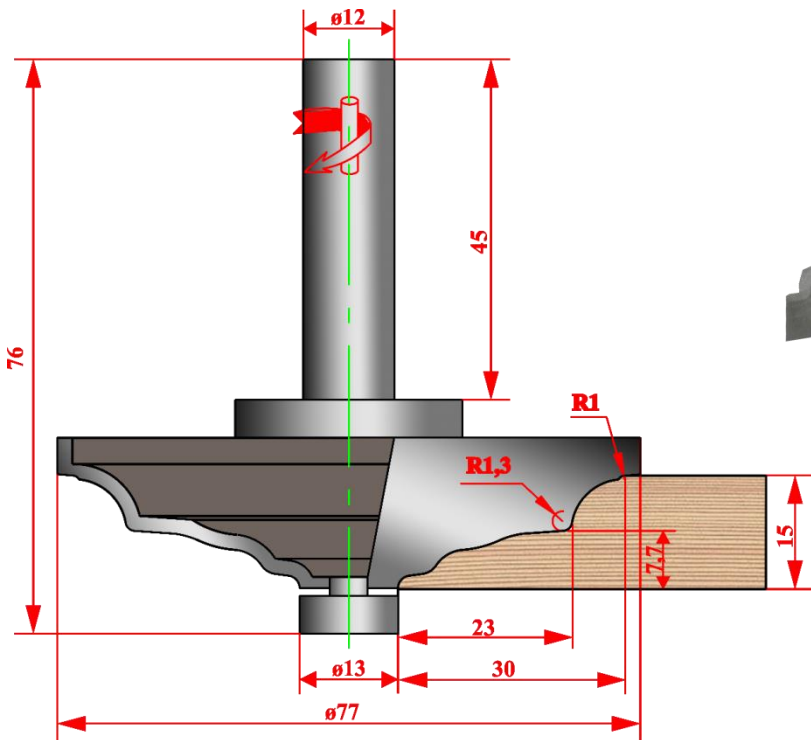
Артикул 10772





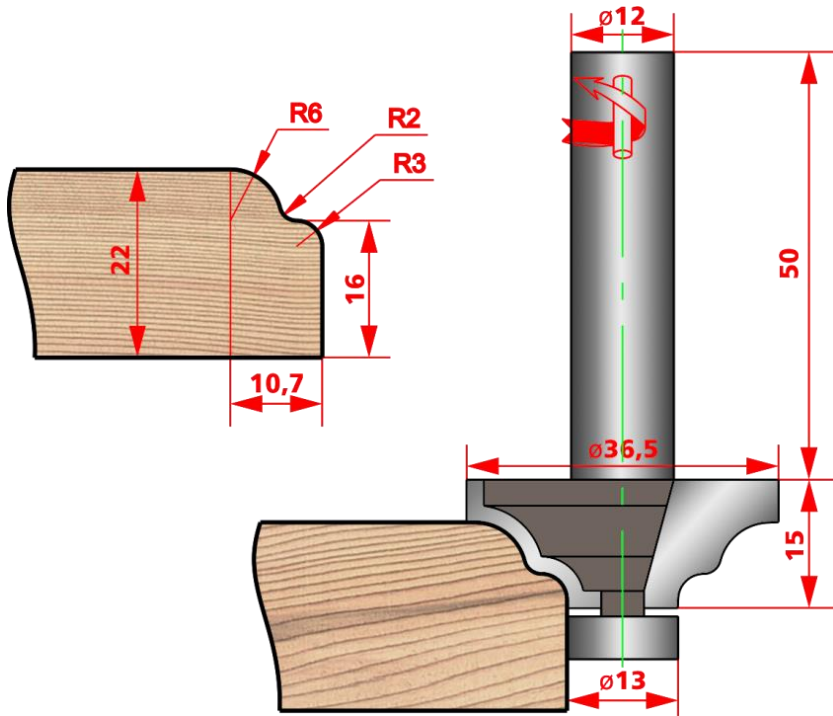
## КАРНИЗ

Артикул 9989

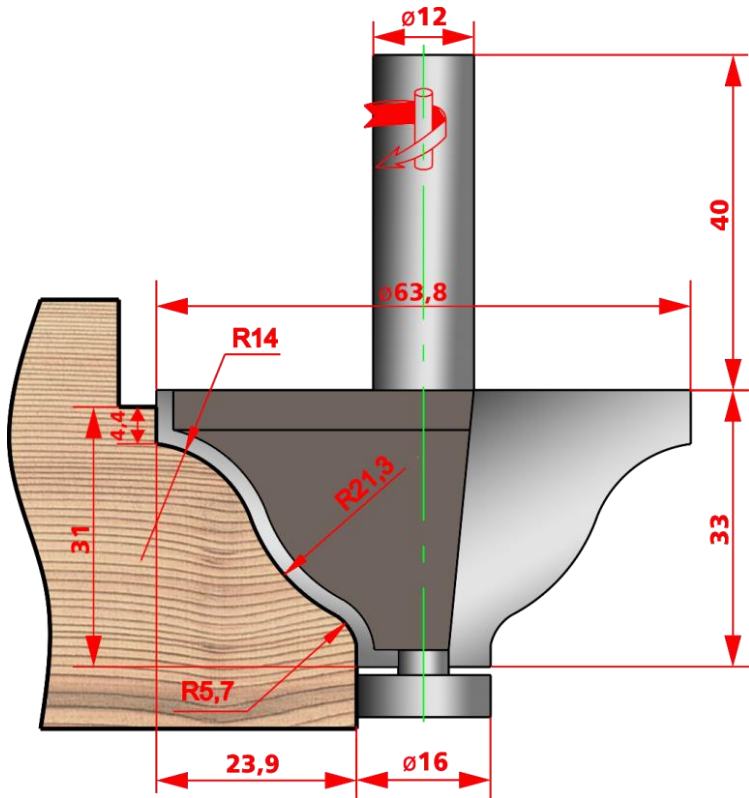


# КАЛЕВОЧНЫЕ ФРЕЗЫ

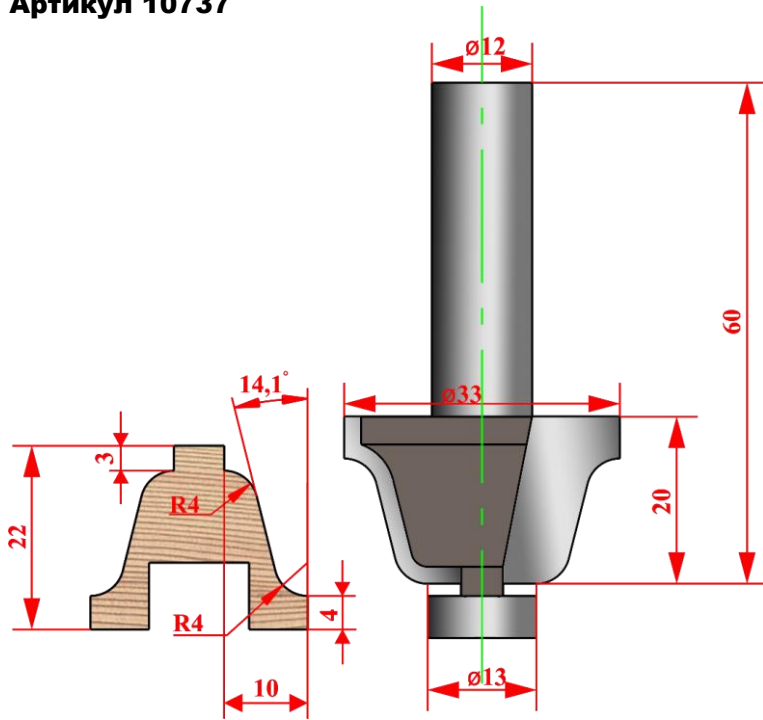
Артикул 10574



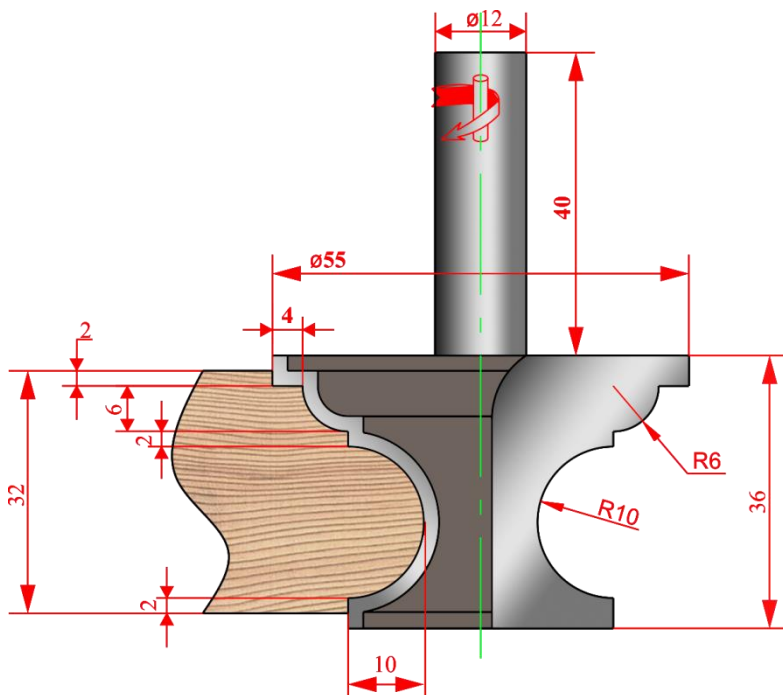
Артикул 10576



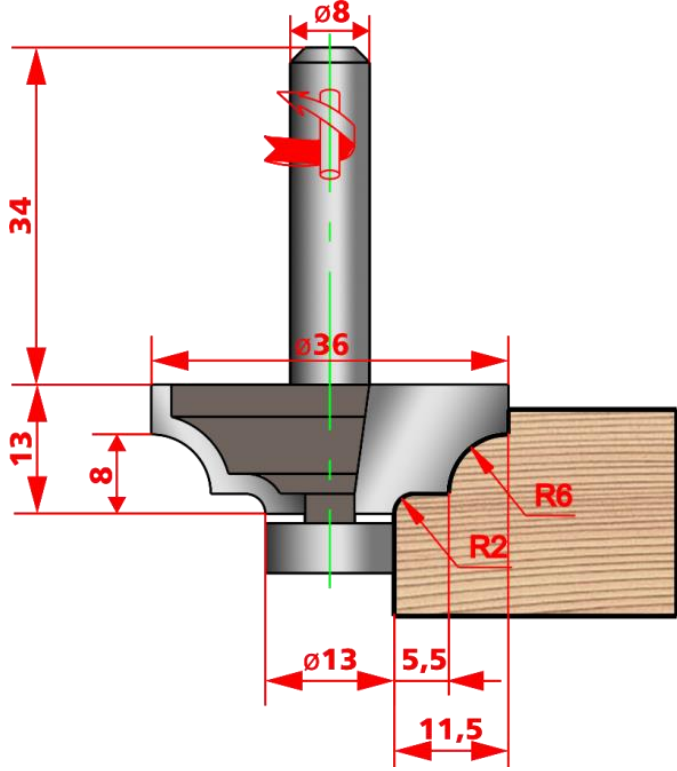
Артикул 10737



Артикул 10623



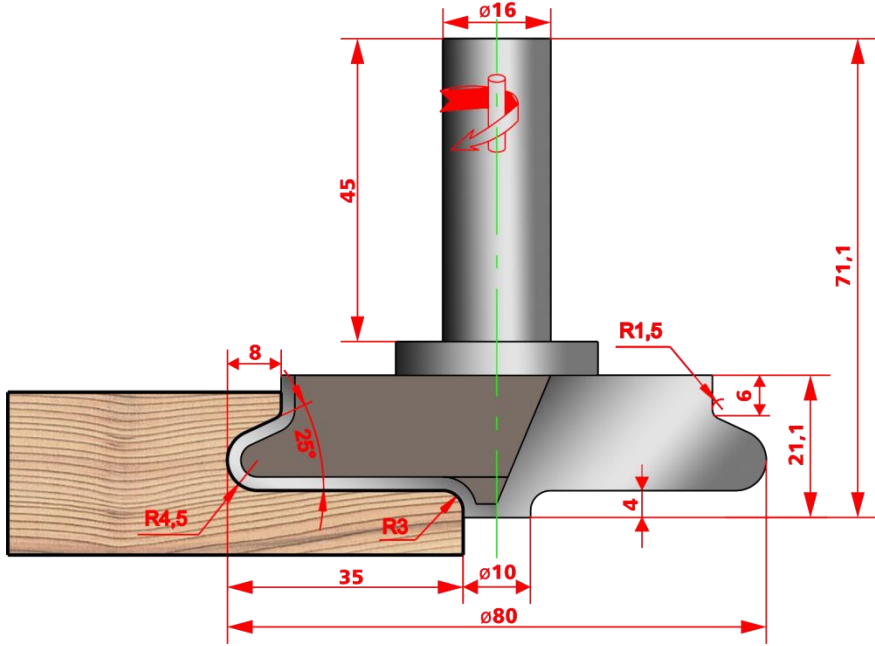
Артикул 10629



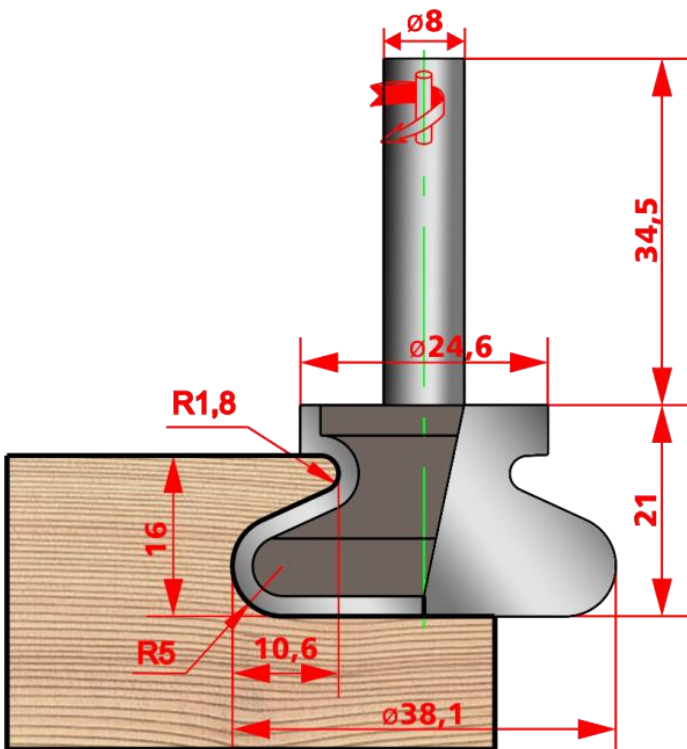


# ФРЕЗЫ ДЛЯ ИНТЕГРИРОВАННЫХ РУЧЕК

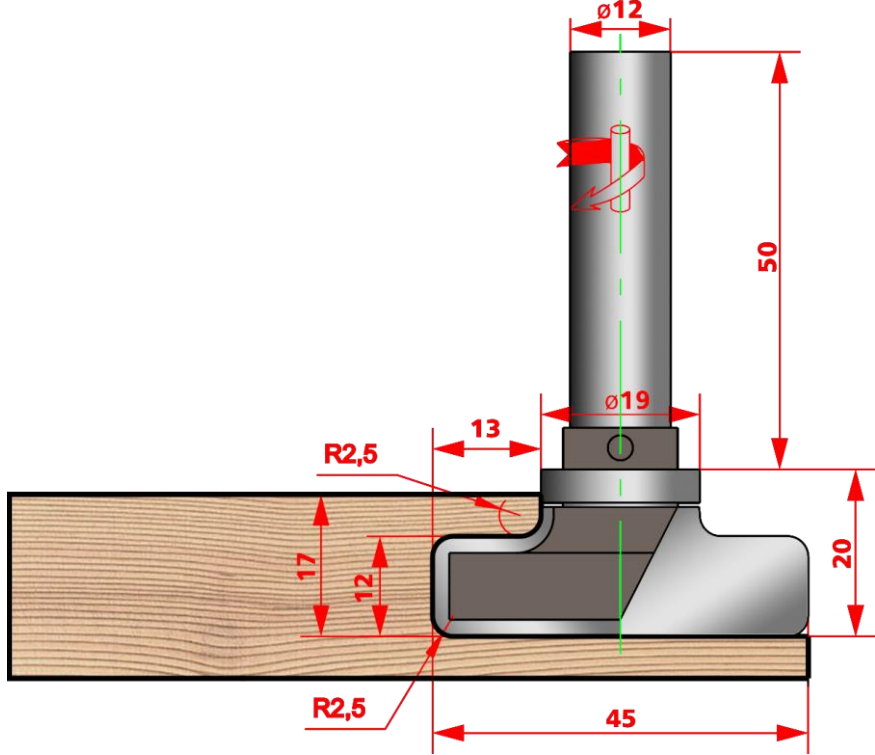
Артикул 10849



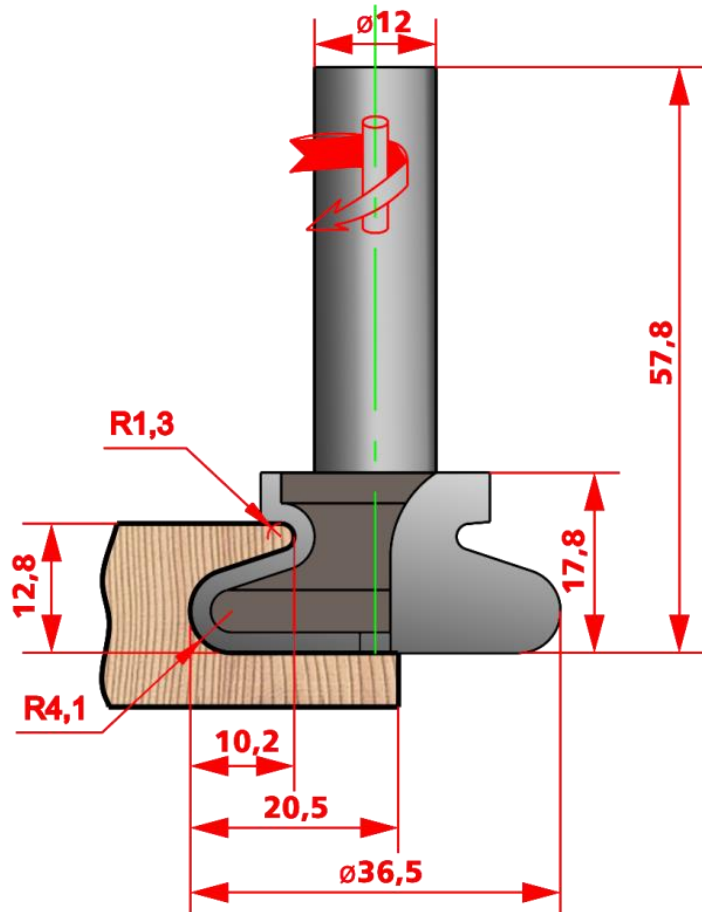
Артикул 8586



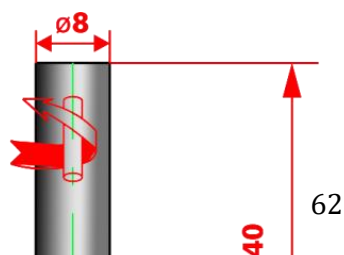
Артикул 10709



Артикул 11470



Артикул 10848





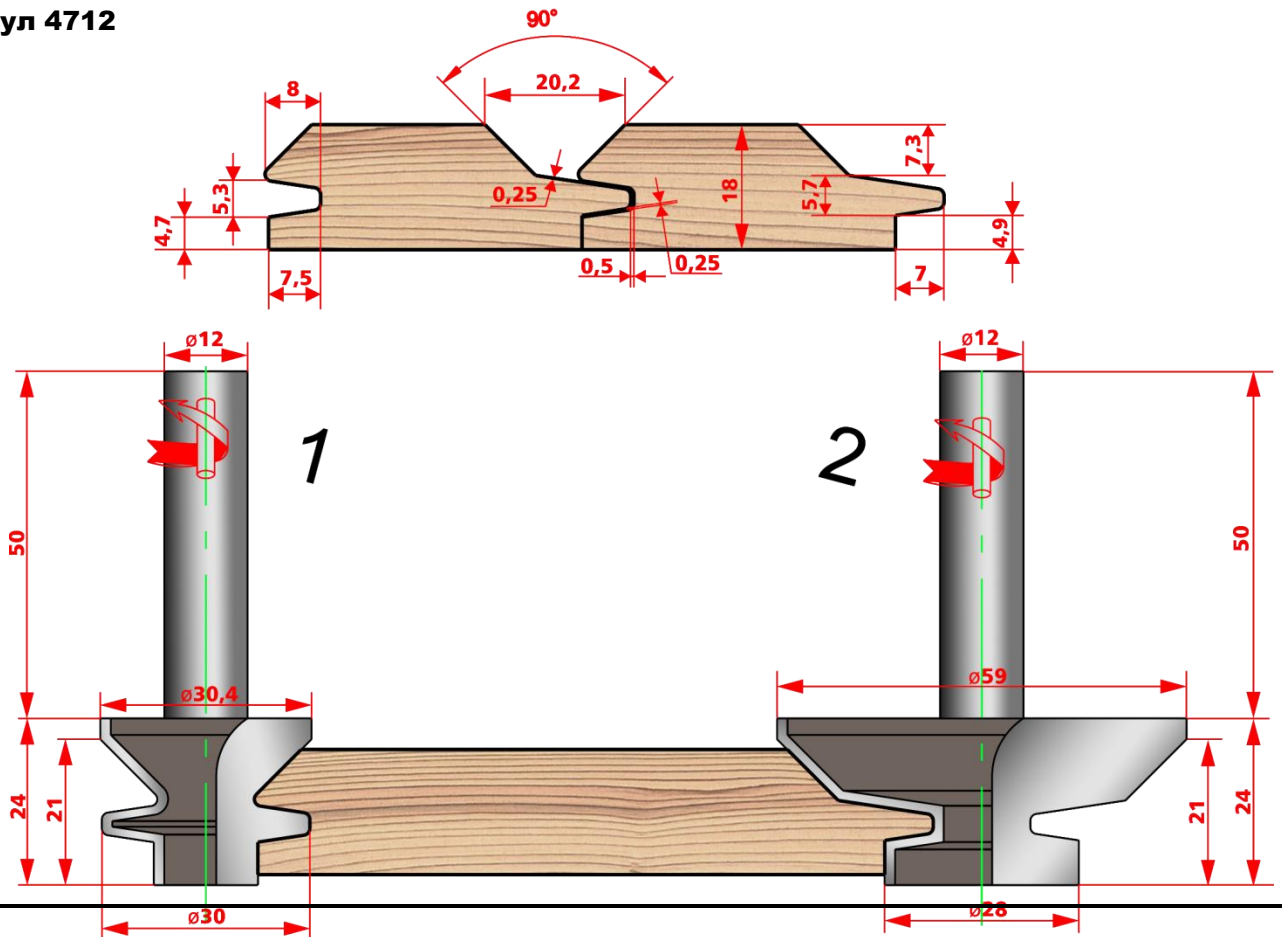




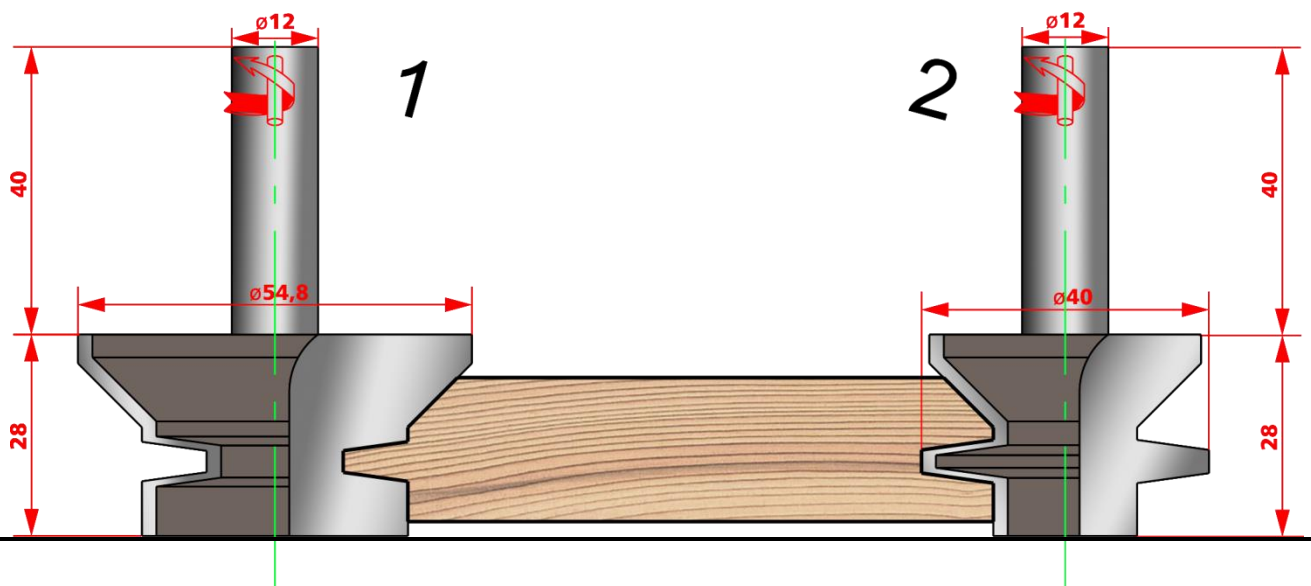
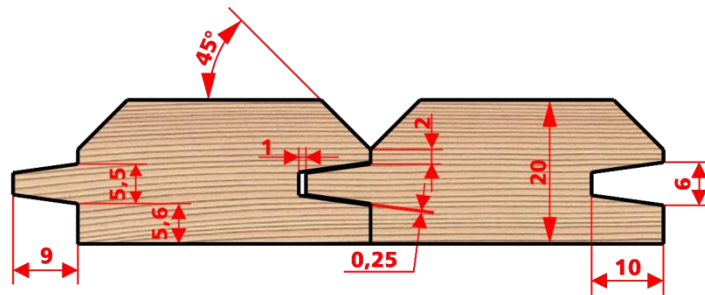


# ВАГОНКА

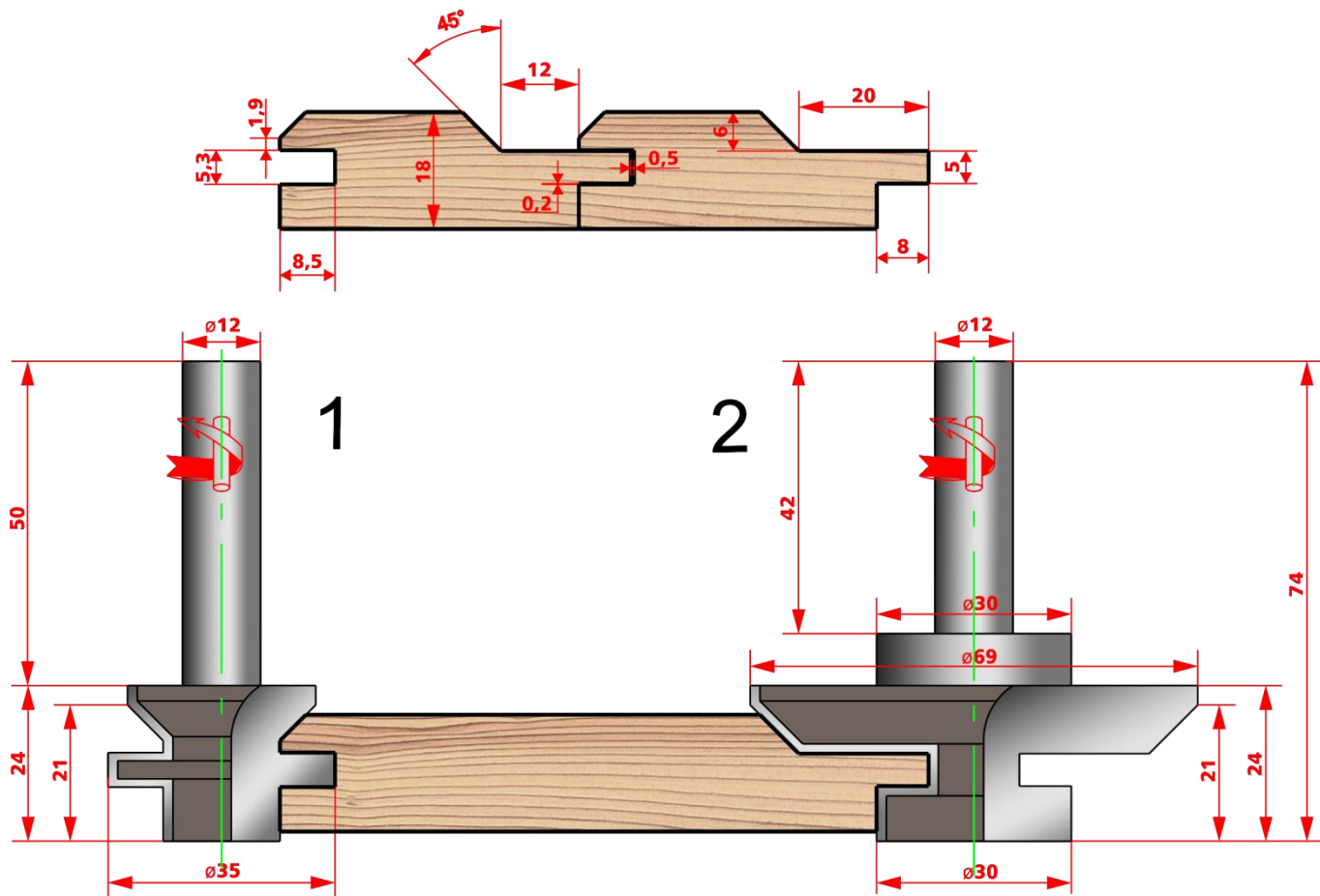
Артикул 4712



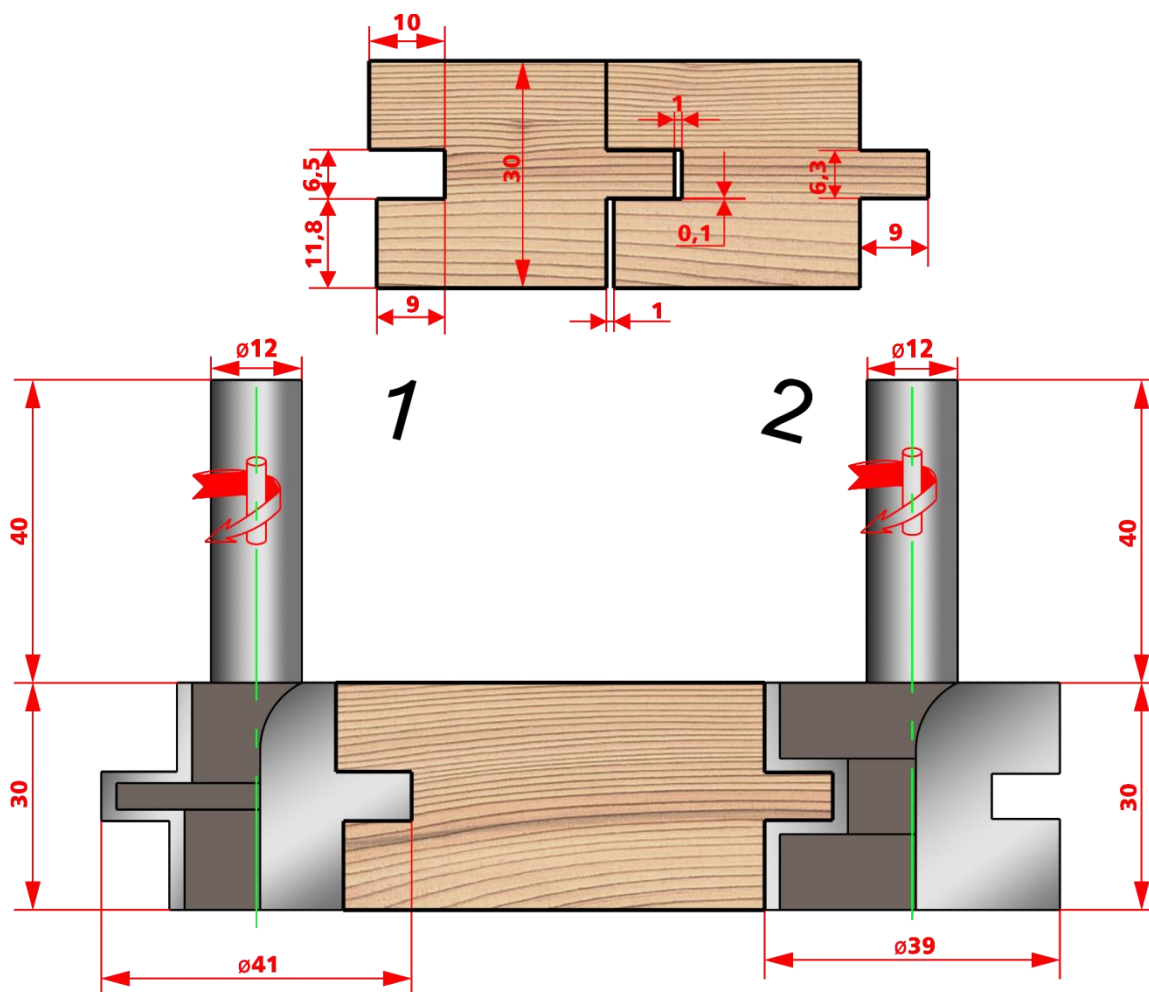
4Артикул 8353



Артикул 4854

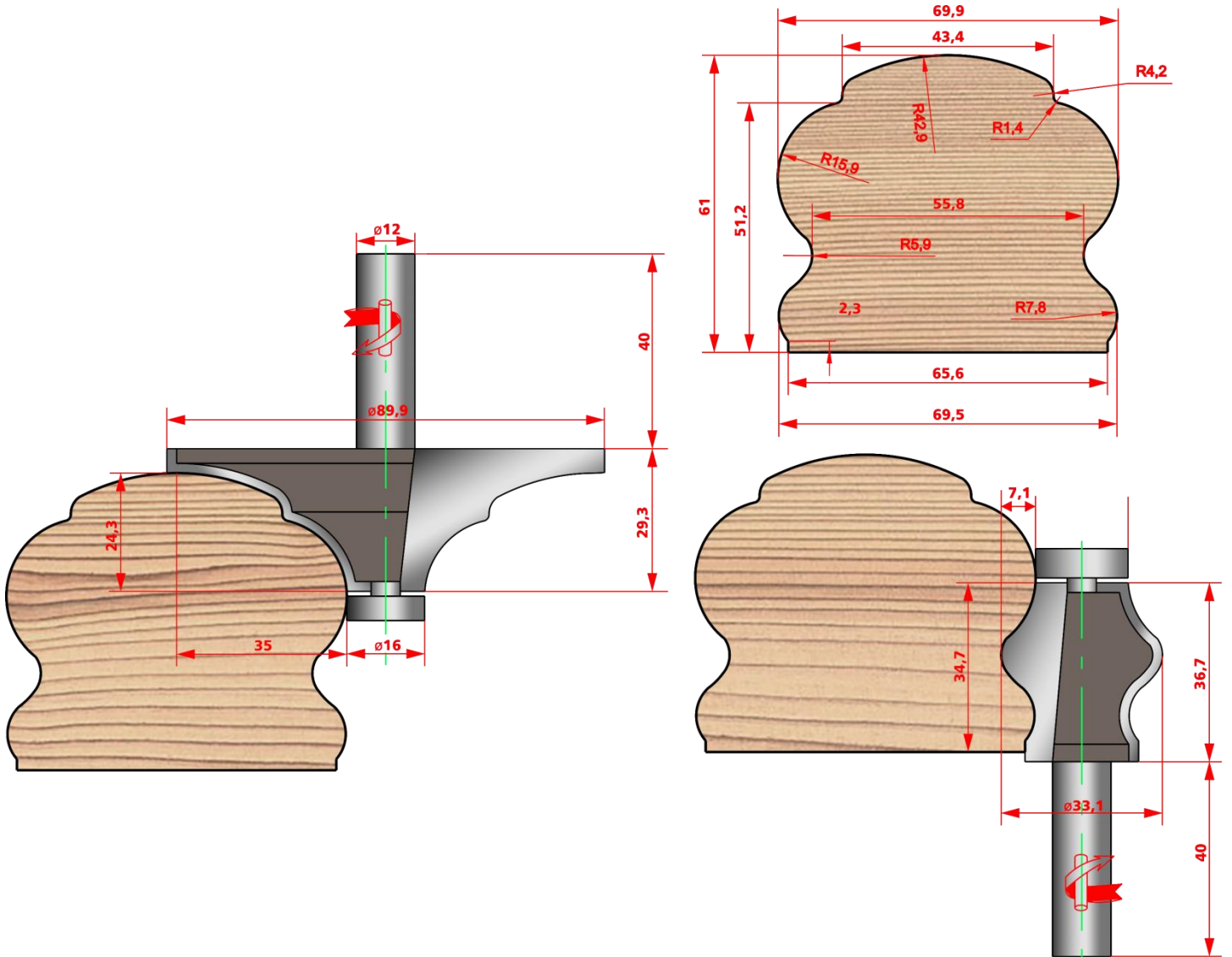


Артикул 8977



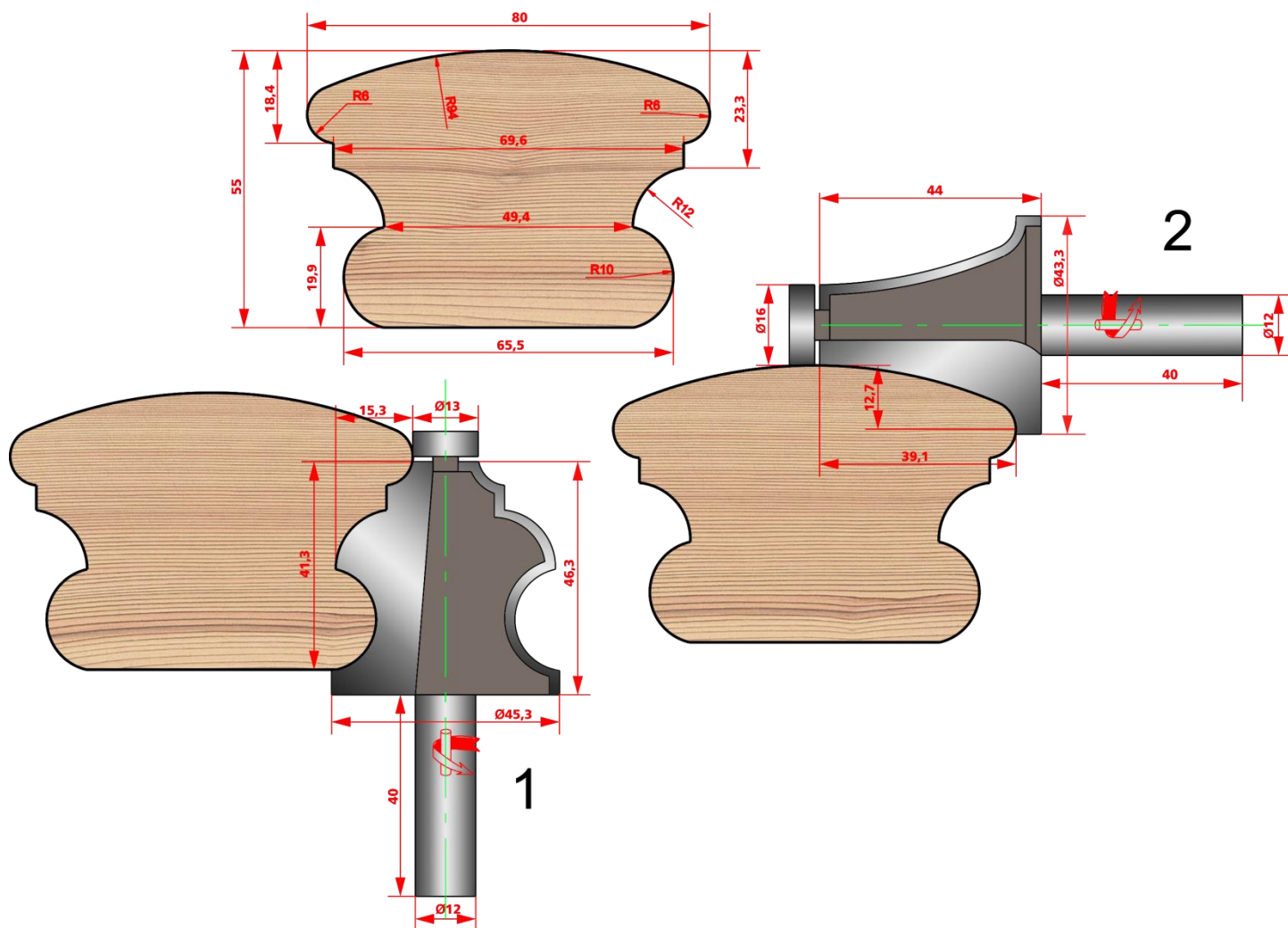
# ПОРУЧЕНЬ

Артикул 11575

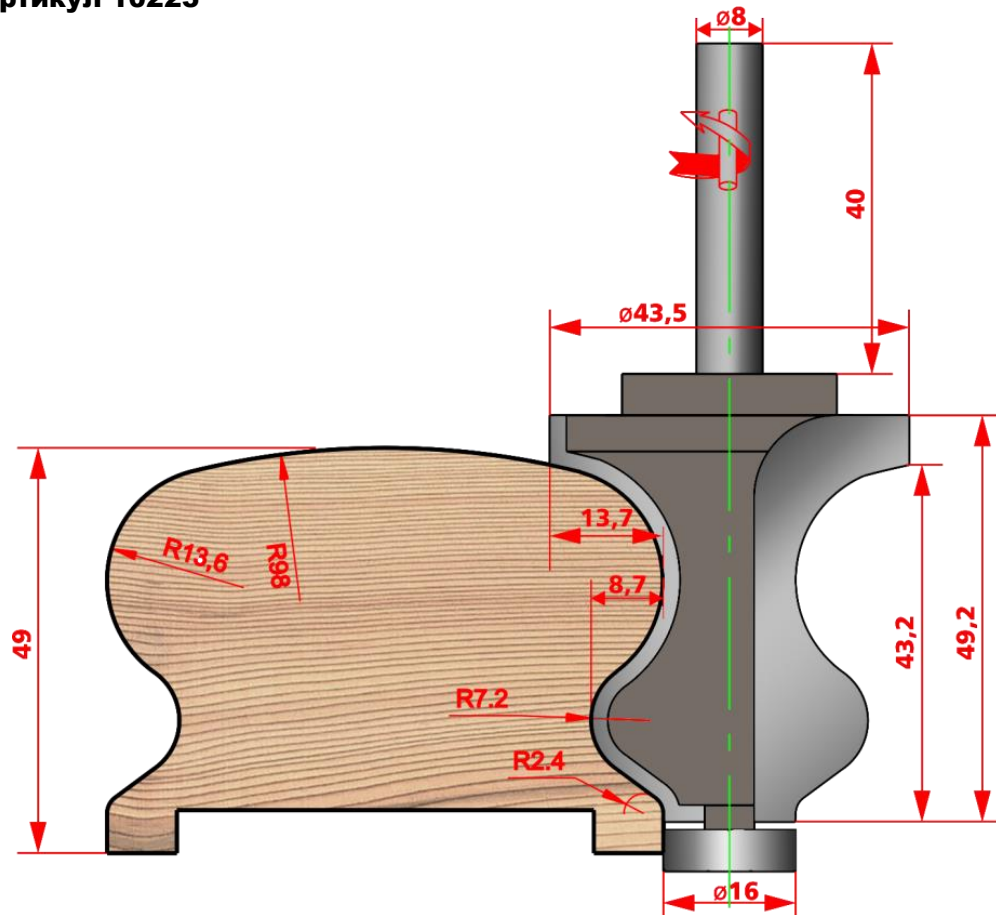




Артикул 10928



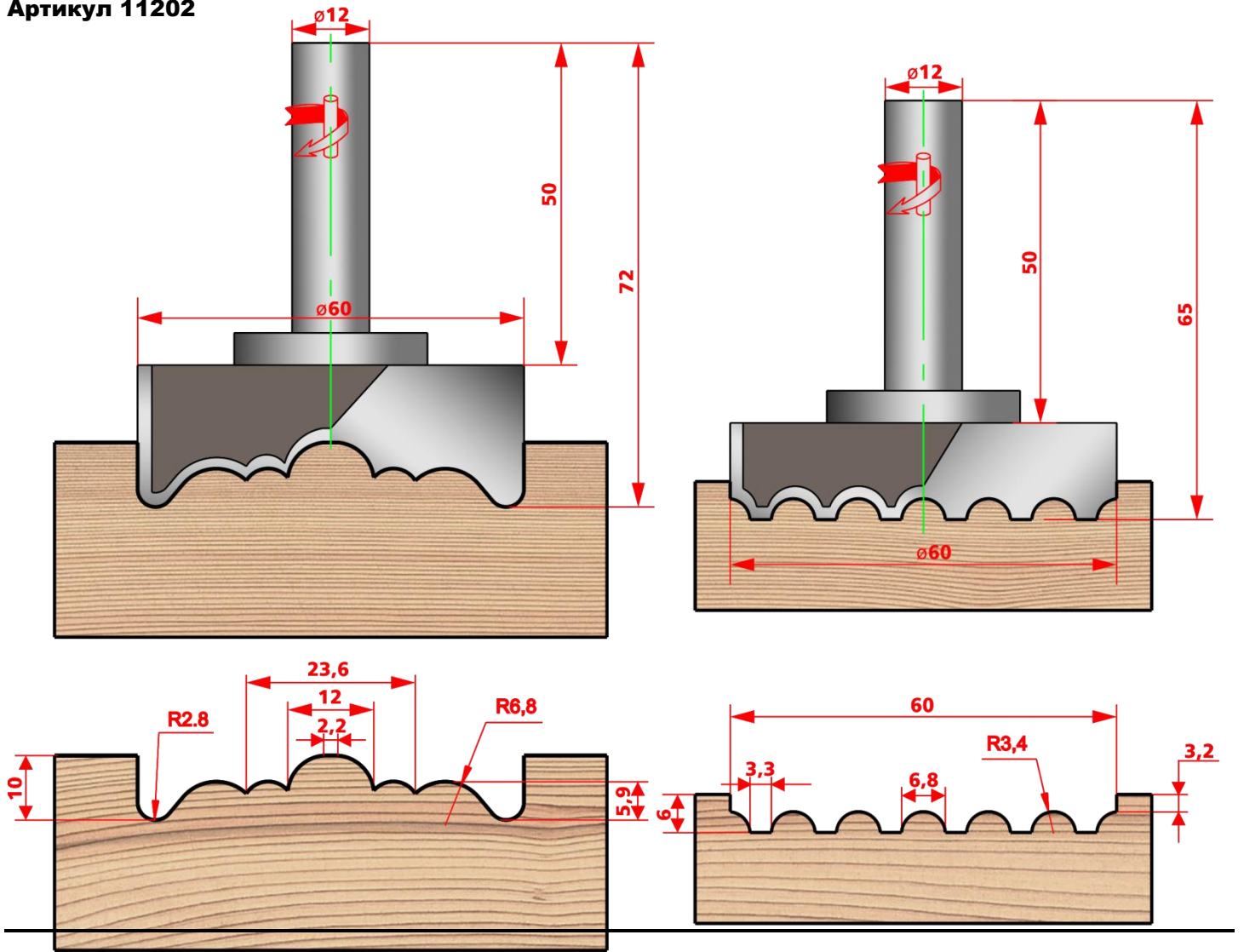
Артикул 10223



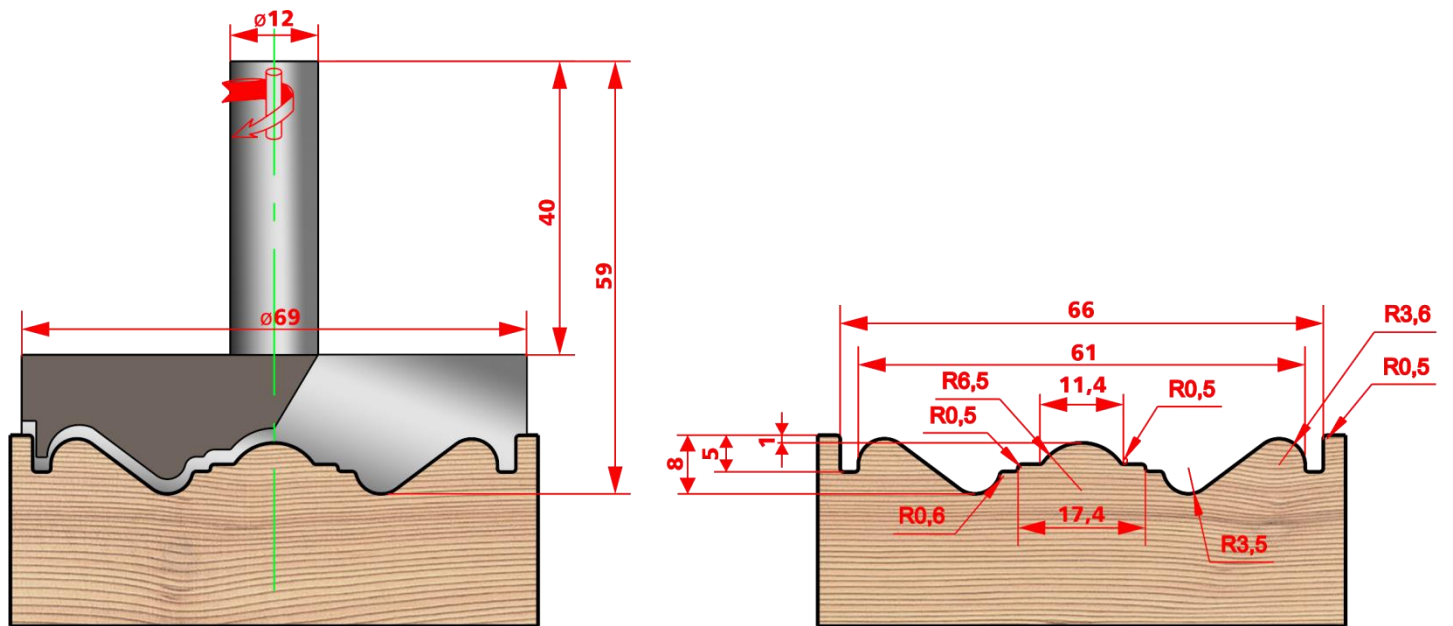


# РОЗЕТКИ

Артикул 11202



Артикул 8583





# ФРЕЗЫ ДЛЯ ИЗГОТОВЛЕНИЯ ШАРИКОВ

Артикул 10986

